



Four à bois

Combinaison cuisinière / appareil de chauffage N550

Excellent rendement sur le plan de la production de chaleur et de la cuisson.



Grâce à son four robuste et ses caractéristiques de cuisson sur le dessus du poêle, le four à bois est parfait pour les endroits éloignés, ou partout où le bois est la source d'alimentation privilégiée. Profitez de la possibilité de cuisiner un rôti, une pizza ou du pain, et de l'avantage supplémentaire d'une source de chaleur principale dans les espaces de vie spacieux.



Four à bois

Combinaison cuisinière / appareil de chauffage

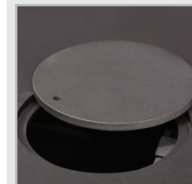
N550



Caractéristiques



Muni de 2 grilles de cuisson



Surface de cuisson : La plaque supérieure de 1/4 po à chaleur rayonnante directe possède 2 anneaux de cuisson amovibles



Lecture de la température du four par un thermomètre en °F et en °C



Poignée à ressort qui demeure fraîche au toucher



Le dispositif de dérivation réglable permet la maîtrise du feu et de la température du four en augmentant/diminuant la quantité d'air dans la chambre de combustion



Lorsque le registre de dérivation du conduit de fumée est fermé, les gaz de combustion se répandent sur les plaques latérales internes de la chambre de combustion, créant un effet de cuisson par convection



Portes en fonte et vitre en céramique

N550

Dimensions (LxHxP)	67,5 cm x 83,8 cm x 54,0 cm
.	26 5/8 po x 33 po x 21 1/4 po
Production de chaleur	65 000 BTU / h
Production de chaleur résiduelle	185 à 232 m ² (2 000 à 2 500 pi ²)
Poids	210,9 kg (465 lb)
Construction	Acier 1/4 po et 5/16 po
Grilles de four	2
Longueur maximale de bûche	48,3 cm (19 po)
Volume de la chambre de combustion	0,044 m ³ (1,55 pi ³)
Conduit de fumée supérieur	152,4 mm (6 po)
Cote d'efficacité	78 %
Anneaux de cuisson de 12,7 cm (5 po)	2

N° de modèle	Description	CUP	Production de chaleur	Production de chaleur résiduelle	Poids	Garantie ¹	Dimensions de la boîte (L x H x P)	
							po	cm
N550	Four à bois	781052124554	65 000 BTU/h	750 à 1 000 pi ²	210,9 kg (465 lb)	10 ans	26 5/8 x 33 x 19-5/8	67,6 x 83,8 x 49,7
N350	Four à bois	781052124547	30 000 BTU/h	750 à 1 000 pi ²	120,2 kg (265 lb)	10 ans	21 5/8 x 34 x 21	54,9 x 86,4 x 53,3

Les spécifications peuvent être modifiées sans préavis. ¹Garantie limitée. ©2022 Glen Dimplex Americas.

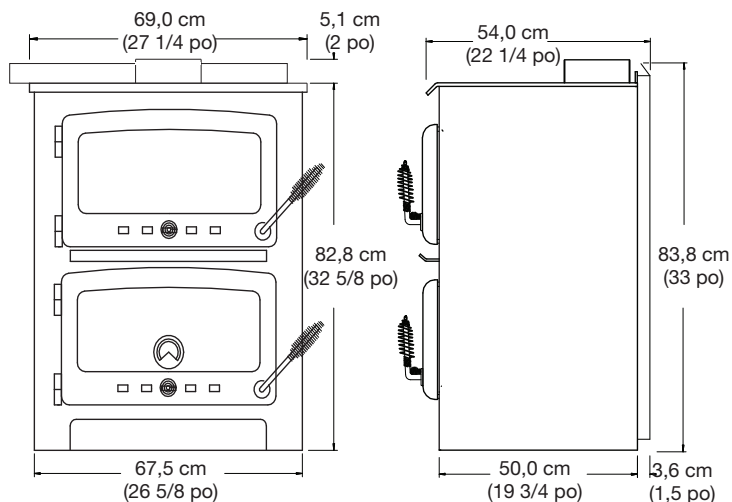
SE-576-R03-081122

Four à bois

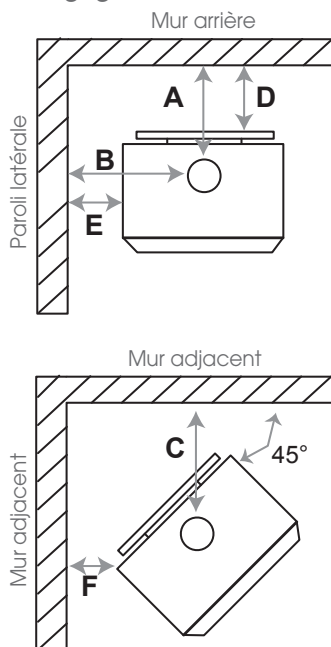
Chauffage au bois combiné à un four à bois

N550

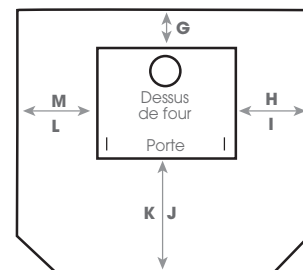
Dimensions des N550



Dégagements



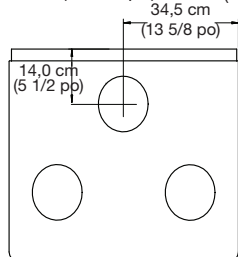
Exigences relatives aux protecteurs de sol incombustibles



- G** = 20,3 cm (8 po) Canada
- G** = 0,0 cm (0 po) États Unis
- H** = 20,3 cm (8 po) Canada
- I** = 12,7 cm (5 po) États Unis
- J** = 45,0 cm (18 po) Canada
- K** = 40,6 cm (16 po) États Unis
- L** = 12,7 cm (5 po) États Unis
- M** = 20,3 cm (8 po) Canada

Dimensions internes

- | | |
|--------------------|-------------------|
| Boîte à feu | Four |
| 47,5 cm (18,7 po) | 48,3 cm (19 po) |
| 29,0 cm (11,4 po) | 32,0 cm (12,6 po) |
| 30,0 cm (11,8 po) | 25,4 cm (10 po) |



Dégagements standards pour les installations résidentielles

Installation	Mesures	N550	
		Mur unique	Paroi double
Standard	Du mur arrière au centre du conduit de fumée	31,8 cm (12,5 po)	N/A
	Du mur latéral au centre du conduit de fumée	57,2 cm (22,5 po)	
	Du mur arrière à l'appareil	25,4 cm (10,0 po)	
	Du mur latéral à l'appareil	30,5 cm (12,0 po)	
En coin	Du mur au conduit de fumée	38,1 cm (15,0 po)	N/A
	Du mur à l'appareil	16,5 cm (6,5 po)	
Du plafond au dessus de l'appareil		129,5 cm (51,0 po)	

Exigences EPA pour les fours

	N550
(1) Volume du four > 0,03 m ³ (1 pi ³)	0,48 m ³ (1,69 pi ³) avec grille de four
(2) Thermomètre de four	<input checked="" type="checkbox"/>
(3) Chemin de la flamme autour du four	<input checked="" type="checkbox"/>
(4) Cendrier	Cendres recueillies sous le four
(5) Nettoyage des cendres sous le four	Accès au cendrier par la base du four
(6) Pas de ventilateur ni de ponts thermiques	<input checked="" type="checkbox"/>
(7) Surface de cuisson 1,5 fois plus grande que le volume de la boîte à feu	Surface de cuisson = 0,96 m ² (3,4 pi ²) Volume de la boîte à feu = 0,044 m ³ (1,55 pi ³)
(8) Au moins quatre côtés du four exposés au chemin de la flamme	Le chemin de la flamme enveloppe les côtés, la base et l'arrière du four