



GAZ NATUREL	PROPANE
FMG3326F	FMG3326F - LP
FMG3726L	FMG3726L - LP
FMG3726R	FMG3726R - LP
FMG4126B	FMG4126B - LP
FMG4326F	FMG4326F - LP
FMG4726L	FMG4726L - LP
FMG4726R	FMG4726R - LP
FMG5126B	FMG5126B - LP

Manuel d'installation et d'utilisation



AVERTISSEMENT : LE NON-RESPECT DES AVERTISSEMENTS DE SÉCURITÉ POURRAIT ENTRAÎNER DES BLESSURES GRAVES, LA MORT OU DES DOMMAGES MATÉRIELS.

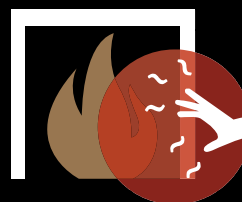
Ne pas entreposer ni utiliser d'essence ni d'autres vapeurs ou liquides inflammables dans le voisinage de cet appareil ou de tout autres appareil.

QUE FAIRE SI VOUS SENTEZ UNE ODEUR DE GAZ

- Ne pas tenter d'allumer l'appareil.
- Ne touchez à aucun interrupteur. Ne pas vous servir des téléphones se trouvant dans le bâtiment où vous vous trouvez.
- Sortez immédiatement du bâtiment.
- Appelez immédiatement votre fournisseur de gaz depuis un voisin. Suivez les instructions du fournisseur.
- Si vous ne pouvez joindre le fournisseur de gaz, appelez le service d'incendies.

L'installation et l'entretien doivent être assurés par un installateur ou un service d'entretien qualifié, ou par le fournisseur de gaz.

DANGER



VITRE CHAUDE RISQUE DE BRÛLURES.

NE TOUCHEZ PAS UNE VITRE NON REFROIDIE.

NE LAISSEZ JAMAIS UN ENFANT TOUCHER LA VITRE

L'écran pare-étincelles fourni avec ce foyer réduit le risque de brûlure en cas de contact accidentel avec la vitre chaude et doit être installé pour la protection des enfants et des personnes à risques.

GAS-FIRED



Homologué selon :
CSA 2.17-2017
ANSI Z21.88-2019
CSA 2.33-2019

Installateur : Laissez cette notice avec l'appareil.

Consommateur : Conservez cette notice pour consultation ultérieure.

7216340100R03

Table des matières

CONSIGNES DE SÉCURITÉ	4
Informations sur le foyer	7
Homologation UL	7
Informations sur le foyer	8
Informations sur l'installation	8
Journal de l'entretien	9
Étiquette	10
Dimensions techniques FMG3326F/FMG3326F-LP	11
Dimensions techniques FMG3726L/FMG3726L-LP	12
Dimensions techniques FMG3726R/FMG3726R-LP	13
Dimensions techniques FMG4126B/FMG4126B-LP	14
Dimensions techniques FMG4326F/FMG4326F-LP	15
Dimensions techniques FMG4726L/FMG4726L-LP	16
Dimensions techniques FMG4726R/FMG4726R-LP	17
Dimensions techniques FMG5126B/FMG5126B-LP	18
Fonctionnement	19
Instructions de la télécommande	19
Piles de la télécommande et du récepteur	24
Jumelage de la télécommande avec le récepteur	24
Étapes d'installation	25
Préparation à l'installation	26
Déballage du foyer et contenu	26
Emplacement du foyer	27
Terminaison d'évent	28
Instructions	28
Taille de l'évent et du foyer	28
Dégagements combustibles minimaux de l'évent	29
Dégagements minimaux autour de l'évent	30
Installation de l'appareil avec terminaison horizontale	31
Installation de l'appareil avec terminaison verticale	33
Exigences minimales de ventilation - Gaz naturel	35
Installation et planification de l'enceinte	39
Dégagements	42
Spécifications des matériaux	42
Dégagements combustibles minimaux par rapport au tuyau de ventilation	43
Dégagements dans l'enceinte	44
Dégagements supplémentaires	45
Dégagement du manteau	46
Dégagement à un gicleur	46
Finition du devant du foyer	47

Table des matières

Évacuation de chaleur et prise d'air	48
Évacuation de chaleur	48
Prise d'air	48
Exemples d'évacuations de chaleur et de prises d'air	49
Informations sur le montage dessous téléviseur	50
Téléviseur encastré.	51
Téléviseur encastré et foyer encastré.	51
Foyer encastré	52
Aucun encastrement - avec manteau	52
Installation du gaz.	53
Général	53
Vanne de gaz	54
Accès à la vanne de gaz et au récepteur électronique.	54
Installation à haute altitude.	55
Porte d'accès à la vanne de gaz.	55
Commonwealth de Massachusetts.	56
Électricité et contrôle	57
Schéma de câblage	57
Source d'alimentation	57
Interrupteur mural - en option	58
Installation finale.	59
Arrangement du lit de braises.	59
Sceller les panneaux de vitre	64
Retrait de pièces.	65
Retrait de l'écran de sécurité	65
Retrait de la vitre.	66
Pièces de rechange	57
Entretien	68
Consignes d'entretien	68
Entretien annuel	69
Configuration de la flamme.	70
Remplacement des bûches	71
Joint d'échantéité de la vitre	71
Vitre.	71
Remplacement de la vitre.	72
Entretien général de l'évent	72
Guide de dépannage	73
Garantie	75

CONSIGNES DE SÉCURITÉ

AVERTISSEMENT

- L'appareil est chaud lorsqu'il fonctionne. Risque de brûlures graves.
- Il est dangereux et défendu d'effectuer des changements ou des modifications à cet appareil.
- N'utilisez pas l'appareil avant d'avoir lu et compris les instructions de fonctionnement. Le fait de ne pas utiliser l'appareil conformément aux instructions d'utilisation peut provoquer un incendie ou des blessures.
- Risque d'incendie ou d'asphyxie. Ne pas faire fonctionner l'appareil avec la vitre fixe enlevée et ne jamais obstruer l'ouverture avant de l'appareil.
- Risque de brûlures. L'appareil doit être éteint et refroidi avant l'entretien.
- N'installez pas de composants endommagés, incomplets ou de substituts.
- Risque de coupures et d'abrasions. Porter des gants de protection, des chaussures de protection et des lunettes de sécurité lors de l'installation. Les bords de la tôle peuvent être tranchants.
- Ne pas brûler de bois ni d'autres matériaux dans ce foyer électrique.
- Cet appareil doit être correctement raccordé à un système d'évacuation, conformément aux instructions du fabricant.
- Une pression élevée endommagera la vanne. Débrancher la tuyauterie d'alimentation en gaz avant de tester la conduite de gaz à des pressions de test supérieures à 1/2 psig. Fermer la vanne d'arrêt manuelle avant de tester la pression de la conduite de gaz à des pressions de test égales ou inférieures à 1/2 psig (35 mb).
- L'appareil ne doit pas être utilisé à des températures de gel (32 °F/0 °C).
- Les enfants et les adultes devraient être informés des dangers que posent les températures de surface élevées et se tenir à distance afin d'éviter des brûlures ou que leurs vêtements ne s'enflamment.
- On ne devrait pas placer de vêtements ni d'autres matières inflammables sur l'appareil ni à proximité.
- En raison des températures élevées, l'appareil devrait être installé dans un endroit où il y a peu de circulation et loin du mobilier et des tentures.
- Les meubles ou autres objets doivent être maintenus à au moins 3 pieds (0,92 m) de l'avant de l'appareil.
- Assurez-vous d'avoir incorporé des mesures de sécurité adéquates pour protéger les nourrissons et les tout-petits contre les surfaces chaudes.
- Même une fois l'appareil éteint, il restera chaud pendant une période prolongée.
- Vérifiez auprès de votre revendeur spécialisé dans les foyers pour les écrans de sécurité et les protecteurs pour protéger les enfants des surfaces chaudes.
- Tout écran ou protecteur retiré pour permettre l'entretien de l'appareil doit être remis en place avant de mettre l'appareil en marche.
- Garder les vêtements, les meubles, l'essence ou autres liquide produisant des vapeurs inflammables loin de l'appareil.
- Si l'appareil s'éteint, ne rallumez pas tant que vous n'avez pas fourni d'air frais. Si l'appareil continue de s'éteindre, faites-le réparer. Gardez le brûleur et le compartiment de commande propres.
- Cet appareil ne doit en aucun cas être modifié.
- Ne laissez pas le vent ou les ventilateurs souffler directement dans l'appareil. Évitez les courants d'air qui altèrent les motifs de la flamme du brûleur.
- Cet appareil ne doit pas être raccordé à un conduit de cheminée desservant un appareil à combustible solide séparé.
- N'utilisez pas cet appareil si une pièce a été sous l'eau. Appelez immédiatement un technicien d'entretien qualifié pour inspecter l'appareil et remplacer toute partie du système de commande et toute commande de gaz qui a été sous l'eau.
- Ne pas utiliser l'appareil si le panneau frontal en verre n'est pas en place ou si il est craqué ou brisé. Confiez le remplacement du panneau à un technicien agréé.
- Seules les façades en option certifiées avec l'appareil doivent être installées sur l'appareil.
- Gardez le matériel d'emballage hors de portée des enfants et jetez-le de manière sûre. Comme pour tous les sacs en plastique, ce ne sont pas des jouets et doivent être tenus à l'écart des enfants et des nourrissons.
- Le cas échéant, l'écran doit être en place (fermé) lorsque l'appareil est en marche.
- Si l'appareil est équipé de portes de décompression, elles doivent être fermées pendant le fonctionnement de l'appareil pour empêcher les gaz d'échappement

CONSIGNES DE SÉCURITÉ

AVERTISSEMENT

contenant du monoxyde de carbone de pénétrer dans la maison. Les températures de l'échappement s'échappant par ces ouvertures peuvent également provoquer une surchauffe des matériaux combustibles environnants et prendre feu.

- L'empoisonnement au monoxyde de carbone peut entraîner la mort; les premiers signes d'intoxication au monoxyde de carbone ressemblent à la grippe, avec des maux de tête, des étourdissements et/ou des nausées. Si vous avez ces signes, l'appareil peut ne pas fonctionner correctement. Prenez de l'air frais immédiatement! Faites réparer l'appareil. Quelques personnes; les femmes enceintes, les personnes souffrant de maladies cardiaques ou pulmonaires, l'anémie, les personnes sous l'influence de l'alcool, les personnes à haute altitude sont plus affectées par le monoxyde de carbone que les autres. Le fait de ne pas nettoyer les ouvertures d'air primaire du ou des brûleur(s) peut entraîner de la suie et des dommages matériels.
- Comme pour tout appareil à combustion, nous vous recommandons de faire inspecter et entretenir régulièrement votre appareil ainsi que d'installer un détecteur de monoxyde de carbone dans la même zone pour vous défendre, ainsi que votre famille,

contre le monoxyde de carbone (ne s'applique pas aux appareils d'extérieur).

- Assurez-vous que les dégagements aux combustibles sont maintenus lorsque vous construisez un manteau ou des étagères au-dessus de l'appareil. Des températures élevées sur le mur ou dans l'air au-dessus de l'appareil peuvent provoquer la fonte, la décoloration ou endommager les décorations, un téléviseur ou d'autres composants électroniques.
- Pour les appareils équipés d'une barrière de sécurité; si la barrière est endommagée, la barrière doit être remplacée par la barrière du fabricant pour cet appareil.
- L'installation et la réparation devraient être confiées à un technicien qualifié. L'appareil et le système de ventilation devraient faire l'objet d'une inspection par un technicien avant d'être utilisés et au moins une fois l'an par la suite. Des nettoyages plus fréquents peuvent être nécessaires si les tapis, la literie, et cetera produisent une quantité importante de poussière. Il est essentiel que les compartiments abritant les commandes, les brûleurs et les conduits de circulation d'air de l'appareil soient tenus propres.

AVERTISSEMENT

Cet appareil doit être câblé électriquement et mis à la terre conformément aux codes locaux ou, en l'absence de codes locaux, au National Electric Code ANSI / NFPA 70 dernière édition ou au Canadian Electric Code CSA C22.1.

AVERTISSEMENT

Ne jamais laisser les enfants ou autres personnes à risque seul avec l'appareil.

AVERTISSEMENT

Le fait de ne pas installer correctement cet appareil annulera votre garantie et peut provoquer un incendie.

AVERTISSEMENT

Cet appareil peut être installé comme du matériel d'origine dans une maison préfabriquée (É.-U. seulement) ou mobile et doit être installé selon les instructions du fabricant et conformément à la norme Manufacturer's instructions and the Manufactured Home Construction and Safety Standard, Title 24 CFR, Part 3280 aux États-Unis ou à la norme CAN/CSA Z240 Série MM au Canada.

Cet appareil doit être utilisé uniquement avec les types de gaz indiqués sur la plaque signalétique.

Ce produit est homologué selon les normes ANSI pour ANSI Z21.88/CSA 2.33-2019 - Foyer au gaz à évacuation CSA 2.17-2017 Foyer au gaz pour une utilisation à haute altitude - quatrième édition.

AVERTISSEMENT

DANGER D'EMPOISONNEMENT AU MONOXYDE DE CARBONE

Le non-respect des étapes décrites ci-dessous pour chaque appareil connecté au système de ventilation mis en service peut entraîner une intoxication au monoxyde de carbone ou la mort. Les étapes suivantes doivent être suivies pour chaque appareil connecté au système de ventilation mis en service, tandis que tous les autres appareils connectés au système de ventilation ne fonctionnent pas:

1. Scellez toutes les ouvertures inutilisées du système de ventilation.
2. Inspectez le système de ventilation pour la bonne taille et le pas horizontal, comme requis dans le National Fuel Gas Code, ANSI Z223.1 / NFPA 54 ou le National Gas and Propane Installation Code, CSA B149.1 et ces instructions. Déterminez qu'il n'y a pas de blocage ou de restriction, de fuite, de corrosion et d'autres défauts qui pourraient provoquer une condition dangereuse.
3. Dans la mesure du possible, fermez toutes les portes et fenêtres du bâtiment et toutes les portes entre l'espace dans lequel se trouvent les appareils connectés au système de ventilation et les autres espaces du bâtiment.
4. Fermez les registres du foyer.
5. Allumez les sèche-linge et tout appareil non connecté au système de ventilation. Allumez tous les ventilateurs d'extraction, tels que les hottes de cuisinière et les échappements de salle de bain, afin qu'ils fonctionnent à vitesse maximale. N'utilisez pas de ventilateur d'extraction d'été.
6. Suivez les instructions d'éclairage. Mettre en service l'appareil à inspecter. Réglez le thermostat pour que l'appareil fonctionne en continu.
7. Tester le déversement des appareils équipés de la hotte aspirante à l'ouverture de décharge de la hotte aspirante après 5 minutes de fonctionnement du brûleur principal. Utilisez la flamme d'une allumette ou d'une bougie.
8. Si une ventilation incorrecte est observée pendant l'un des tests ci-dessus, le système de ventilation doit être corrigé conformément au National Fuel Gas Code, ANSI 2223.1 / NFPA et / ou au Code d'installation du gaz naturel et du propane, CSA B149.1.
9. Une fois qu'il a été déterminé que chaque appareil connecté au système de ventilation s'évacue correctement lors des tests décrits ci-dessus, ramène les portes, les fenêtres, les ventilateurs d'extraction, les registres de cheminée et tout autre appareil à gaz à leurs conditions d'utilisation précédentes.

AVERTISSEMENT

En raison des températures élevées, l'appareil devrait être installé dans un endroit où il y a peu de circulation et loin du mobilier et des tentures.»

Les enfants et les adultes devraient être informés des dangers que posent les températures de surface élevées et se tenir à distance afin d'éviter des brûlures ou que leurs vêtements ne s'enflamment.

AVERTISSEMENT

Cet appareil doit être câblé électriquement et mis à la terre conformément aux codes locaux ou, en l'absence de codes locaux, au National Electric Code ANSI / NFPA 70 dernière édition ou au Canadian Electric Code CSA C22.1. Un circuit 110–120 V CA pour ce produit doit être protégé par une protection contre les interrupteurs de fuite à la terre, conformément aux codes électriques applicables, lorsqu'il est installé dans des endroits tels que des salles de bains ou à proximité d'éviers.

AVERTISSEMENT

Les jeunes enfants devraient être surveillés attentivement lorsqu'ils se trouvent dans la même pièce que l'appareil. Les tout-petits, les jeunes enfants et autres peuvent être sujets aux brûlures par contact accidentel. Une barrière physique est recommandée s'il y a des personnes à risque dans la maison. Pour restreindre l'accès à un appareil ou à une cuisinière, installer une barrière de sécurité réglable pour garder les tout-petits, les jeunes enfants et les autres personnes à risque hors de la pièce et à l'écart des surfaces chaudes.



Faber exige que l'installation soit effectuée par un installateur certifié NFI ou un installateur Faber certifié. Les installations qui ne suivent pas ces instructions ne seront pas couvertes par la garantie ni réparées.

Nous vous recommandons de retirer la vitre à l'aide des ventouses fournies. Abaissez la vitre pour la ranger dans un endroit sûr, afin d'éviter d'endommager les bords du verre. Des précautions supplémentaires doivent être prises lors du retrait / de l'installation de la vitre. La rupture ou l'endommagement du bord de la vitre résultant d'une manipulation imprudente ne seront pas couverts par la garantie.

Informations sur le foyer



Avec 175 ans de savoir-faire, d'innovations, d'une vision visionnaire et de notre passion, nous sommes devenus l'expert des feux. Faber est responsable des inventions qui sont devenues la norme dans le monde entier, et elles sont notre fierté et notre passion!!

Les fabricants de feu de Faber développent les plus beaux feux ambiants. Cependant, cette passion va au-delà du feu, son effet conjonctif et apaisant est tout aussi important pour nous. Nous voulons que vous profitiez de l'atmosphère et du confort avec vos amis et votre famille.

Ce manuel doit être utilisé pour les modèles de foyers Faber suivants:

FMG3326F	FMG3326F-LP	FMG4326F	FMG4326F-LP
FMG3726L	FMG3726L-LP	FMG4726L	FMG4726L-LP
FMG3726R	FMG3726R-LP	FMG4726R	FMG4726R-LP
FMG4126B	FMG4126B-LP	FMG5126B	FMG5126B-LP

- Tous les modèles partagent le même système de vanne de gaz, télécommande, connexion de gaz et type de verre, simplifiant l'installation et le fonctionnement.
- Tous les avertissements et les instructions s'appliquent à tous les modèles.
- Reportez-vous au nom du modèle pour des informations spécifiques sur le modèle, le dégagement et l'installation.
- Les foyers Faber ne doivent être connectés qu'au système de ventilation 5x8 M&G DuraVent ou ICC. Reportez-vous au modèle et à la taille de l'appareil spécifique pour déterminer la taille de l'évent et les exigences de cheminement de la cheminée.
- Ce produit est répertorié selon les normes ANSI pour les «Poêles-foyers à gaz ventilés» et les sections applicables des «Appareils de chauffage à gaz pour maisons préfabriquées et véhicules récréatifs» et «Appareils à gaz pour utilisation à haute altitude».

Homologation UL



Tous nos foyers sont testés et certifiés conformes aux directives strictes de la CSA, garantissant une qualité, une sécurité et une efficacité optimales.

Information sur l'homologation :

ANSI Z21.88/CSA 2.33-2019 - Foyers au gaz à évacuation

CSA2.17-2017 - Appareils au gaz pour utilisation à haute altitude



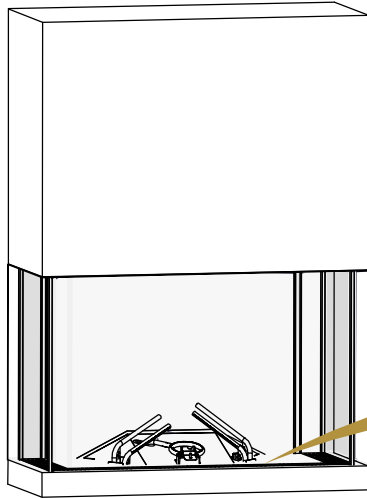
INSTALLATEUR : Laissez cette notice avec l'appareil.

CONSOMMATEUR : Conservez cette notice pour consultation ultérieure.

Informations sur l'installation

IMPORTANT : L'information suivante doit être complétée par l'installateur qualifié et confiée au propriétaire foncier. Le modèle et le numéro de série de l'appareil se trouvent sur l'étiquette apposée sur le foyer.

Information sur l'appareil	
Numéro de modèle	
Numéro de série	
Informations du propriétaire	
Nom	
Adresse	
Information du technicien	
Nom	
Compagnie	
n° NPI du technicien	
Notes	



La garniture inférieure extérieure et l'écran doivent être retirés pour accéder à l'étiquette, qui est attachée à l'aide d'une chaîne et située dans une fente sous la grille inférieure dédiée à son emplacement indiqué ci-dessus.

faber

GLEN DIMPLEX AMERICAS
1367 INDUSTRIAL ROAD
CAMBRIDGE, ON, N3H 4W3 CANADA

SERIAL NUMBER:
NUMÉRO DE SÉRIE:

VENTED GAS FIREPLACE HEATER / FOYER AU GAZ À ÉVACUATION

PROPANE GAS / GAZ PROPANE

CAT. NO:
N°. DE CAT.:

GAS-FIRED
Certified to / Homologué:
ANSI Z21.88-2019 • CSA 2.33-2019,
CSA 2.17-2017
MH63634

UL LISTED

MINIMUM SUPPLY PRESSURE / PRESSION D'ALIMENTATION MINIMALE: 11" WC/C.E. (2.74 kPa)
MANIFOLD PRESSURE - HIGH / PRESSION DE SORTIE - HAUTE: 10" WC/C.E. (2.49 kPa)
MANIFOLD PRESSURE - LOW / PRESSION DE SORTIE - BASSE: 8" WC/C.E. (1.99 kPa)

ORIFICE SIZE / TAILLE DE L'ORIFICE
CENTER BURNER / BRÛLEUR CENTRAL : #61 DMS
FRONT RIGHT AND LEFT BURNER / BRÛLEUR AVANT DROIT ET GAUCHE : #66 DMS
BACK RIGHT AND LEFT BURNER / BRÛLEUR ARRI RE DROIT ET GAUCHE : #64 DMS

MAXIMUM INPUT / DÉBIT CALORIFIQUE MAXIMAL : 42,500 Btu/h (12.45 kW)
MINIMUM INPUT / DÉBIT CALORIFIQUE MINIMAL : 28,000 Btu/h (8,21 kW)

ALTITUDE / ALTITUDE : 0 - 4,500 pi (0-1372 m)
120 V~, 60 Hz, less than / moins de 12 A

MINIMUM CLEARANCE TO NON-COMBUSTIBLES / DÉGAGEMENTS MINIMUMAUX PAR RAPPORT AUX NON-COMBUSTIBLES
SIDES/ CÔTÉS 1/2" (1.2 cm)
BACK / ARRIÈRE 2" (5.1 cm)

MINIMUM CLEARANCES TO COMBUSTIBLES / DÉGAGEMENTS MINIMUMAUX PAR RAPPORT AUX COMBUSTIBLES
IN FRONT OF GLASS / DEVANT LA VITRE 36" (91.4 cm)

**Follow installation instructions.
Suivre les instructions d'installation.**

This appliance must be installed in accordance with local codes if any; if none, follow the National Fuel Gas Code, ANSI Z223.1/NFPA 54, or Natural Gas and Propane Installation Codes, CSA B149.1. This appliance must be installed in accordance with the Standard CAN/CSA Z240 MH, Mobile Housing, in Canada, or with the Manufactured Home Construction and Safety Standard, Title 24 CFR, Part 3280, in the United States, or when such a standard is not applicable, ANSI/NCSCBCS A225.1/NFPA 501A, Manufactured Home Installations Standard. This appliance is only for use with the type of gas indicated on the rating plate and may be installed in an aftermarket, permanently located, manufactured home (USA only) or mobile home, where not prohibited by local codes. See owner's manual for details. This appliance is not convertible for use with other gases, unless a certified kit is used.

**Vented gas fireplace heater - Not to use with solid fuel.
This vented gas fireplace heater is not to be used with air filters.**

CAUTION: Do not operate the appliance with glass removed or broken. Replacement of the panel(s) should be done by a licensed or qualified service person. Make sure glass is properly sealed. Follow installation instructions.
For use only with barrier(s) Part No.(s) 0442980300 - FMG3326F-LP, 0442980200 & 0442980400 - FMG3726L-LP/R-LP, 0442980100 & 0442980200 (x2) -FMG4126B-LP. Follow the user guide.

Cet appareil doit être installé conformément aux codes et règlements locaux, ou, en l'absence de tels règlements, selon ANSI Z223.1/NFPA 54, *National Fuel Gas Code* ou CSA B149.1, Code d'installation du gaz naturel et du propane. Cet appareil doit être installé selon la norme CAN/CSA Z240 Série MM, Maisons mobiles, au Canada ou Title 24 CFR, Part 3280, *Manufactured Home Construction and Safety Standard*, aux États-Unis et là où cette norme ne s'applique pas, selon ANSI/NCSCBCS A225.1/NFPA 501A, *Manufactured Home Installations Standard*. Cet appareil doit être utilisé uniquement avec le type de gaz indiqué sur la plaque signalétique et peut être installé dans une maison préfabriquée située en permanence (É. - U. seulement) ou dans une maison mobile si les codes locaux le permettent. Consulter le manuel d'installation pour plus de détails. Cet appareil n'est pas convertible pour l'utilisation avec d'autres gaz, sauf au moyen d'une trousse de conversion certifiée.

**Foyer au gaz à évacuation. Ne pas utiliser avec un combustible solide.
Ne pas utiliser de filtre à air avec ce foyer au gaz à évacuation.**

AVERTISSEMENT : Ne pas utiliser l'appareil si la vitre n'est pas en place, ou si elle est craquée ou brisée. Confier le remplacement de la/les vitre(s) à un technicien agréé. S'assurer que la vitre est scellée correctement. Suivre les instructions d'installation.
Utiliser uniquement avec l'écran n° 0442980300 - FMG3326F-LP, 0442980200 & 0442980400 - FMG3726L-LP/R-LP, 0442980100 & 0442980200 (x2) -FMG4126B-LP. Suivre les instructions d'installation.

UL Energy Verified
CANADIAN ENERGY PERFORMANCE CERTIFIED
RENDMENT ÉNERGÉTIQUE CERTIFIÉ
CSA P.4.1 Fireplace Efficiency (FE) / Efficacité énergétique des foyers (EEF)
CSA P.4.1: Propane Gas / Gaz propane: 62.4%
MADE IN CANADA / FABRIQUÉ AU CANADA

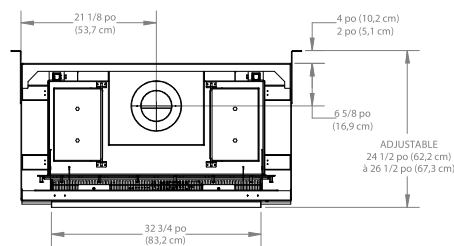
*Échantillon non destiné à la consultation des renseignements du produit

Informations sur le foyer

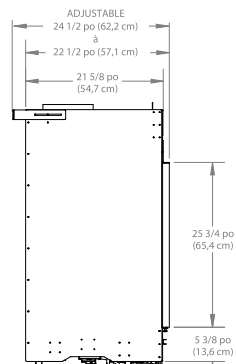
Dimensions techniques



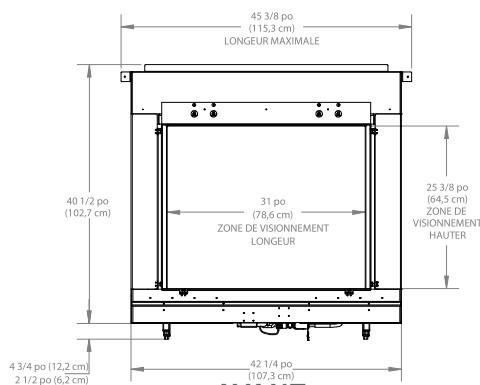
FMG3326F/FMG3326F-LP - Foyer au gaz à configuration de face



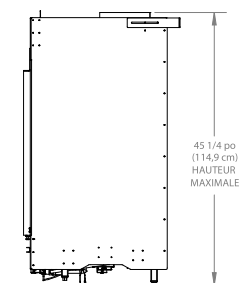
VUE DE DESSUS



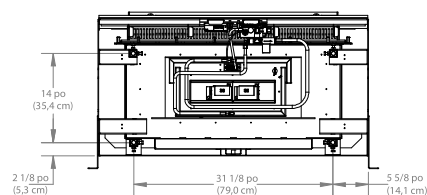
CÔTÉ GAUCHE



AVANT



CÔTÉ DROIT

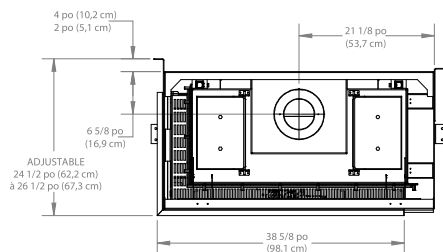


VUE DE DESSOUS

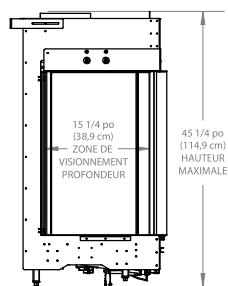
Dimensions techniques



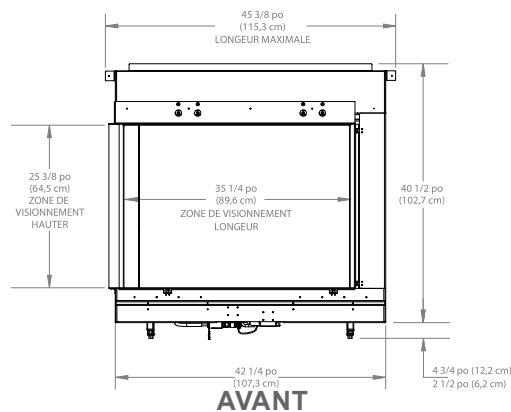
FMG3726L/FMG3726L-LP - Foyer au gaz à configuration gauche



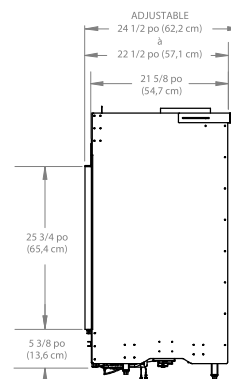
VUE DE DESSUS



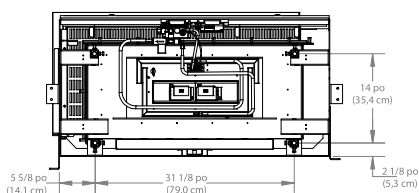
CÔTÉ GAUCHE



AVANT



CÔTÉ DROIT



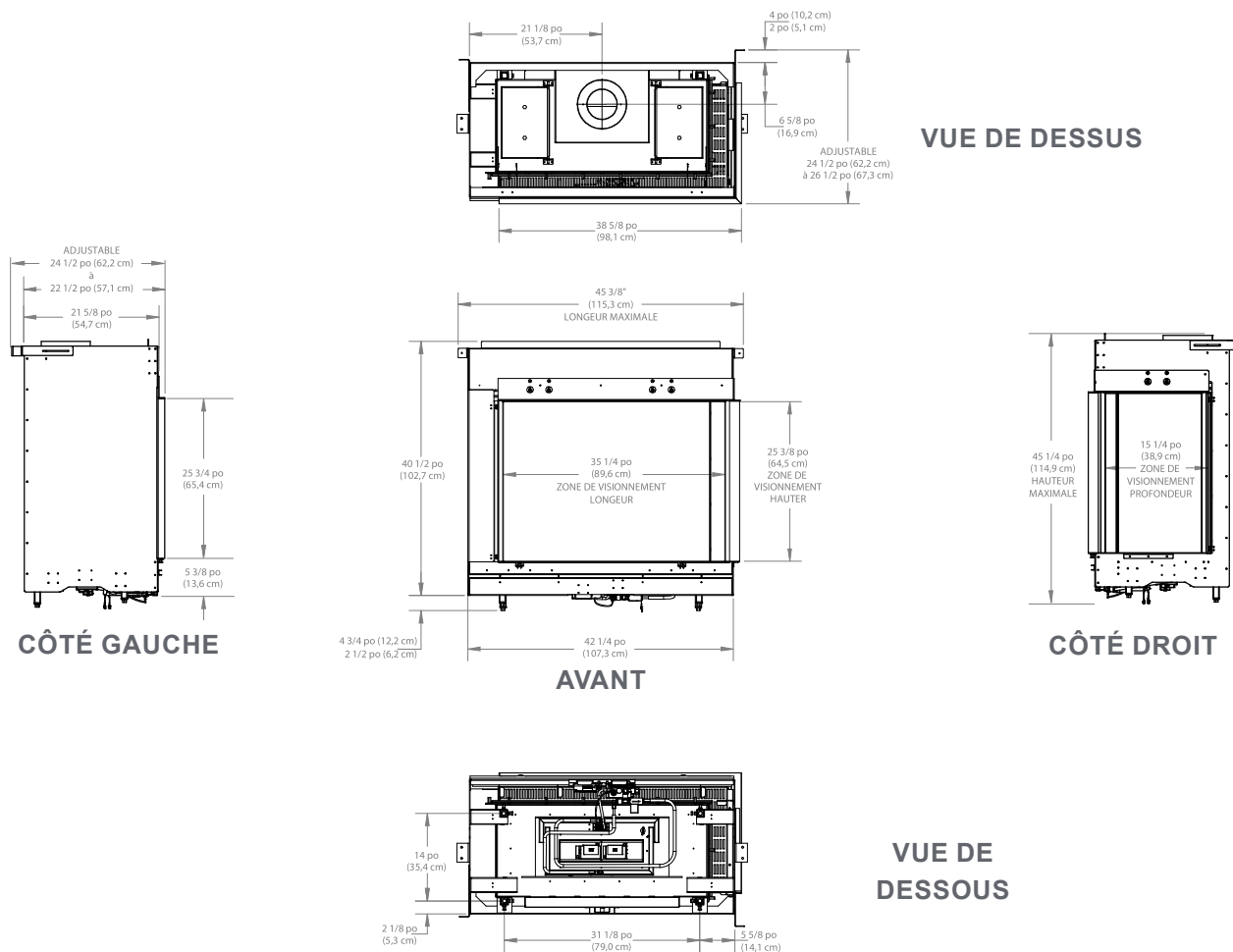
VUE DE DESSOUS

Informations sur le foyer

Dimensions techniques



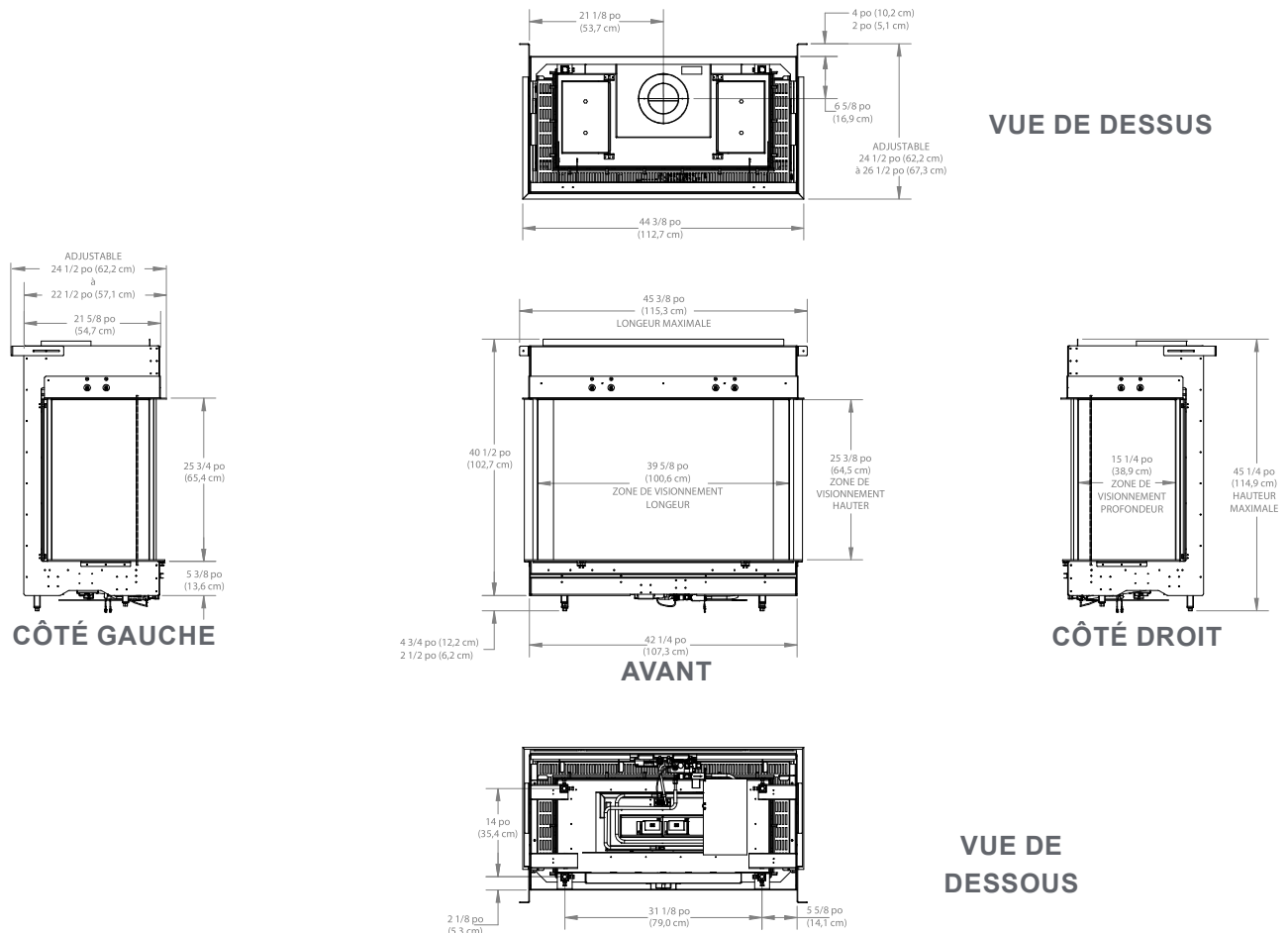
FMG3726R/FMG3726R-LP - Foyer au gaz encastrable à configuration droite



Dimensions techniques



FMG4126B/FMG4126B-LP - Foyer au gaz encastrable à configuration trois faces

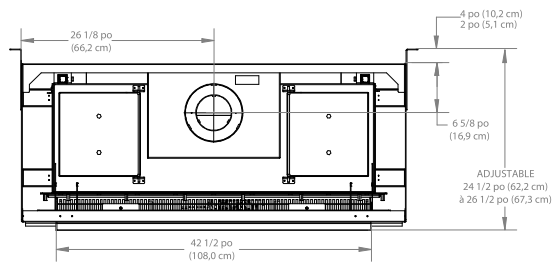


Informations sur le foyer

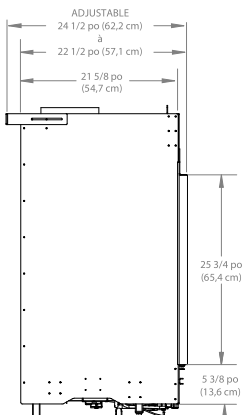
Dimensions techniques



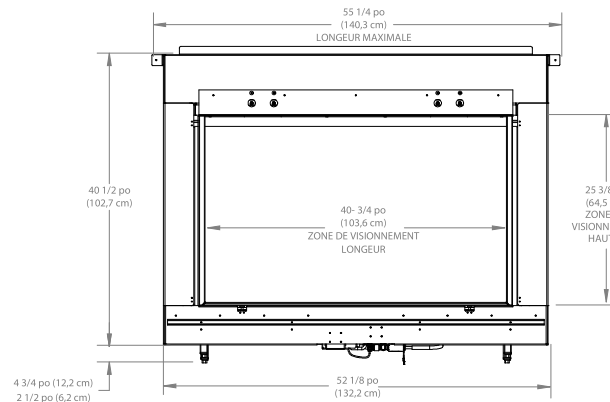
FMG4326F/FMG4326F-LP - Foyer au gaz à configuration de face



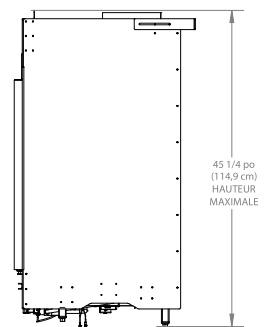
VUE DE DESSUS



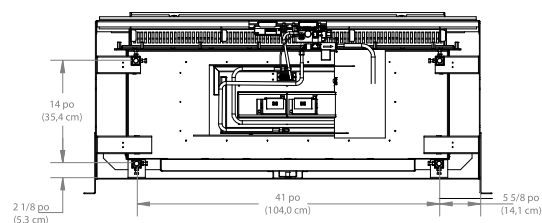
CÔTÉ GAUCHE



AVANT



CÔTÉ DROIT

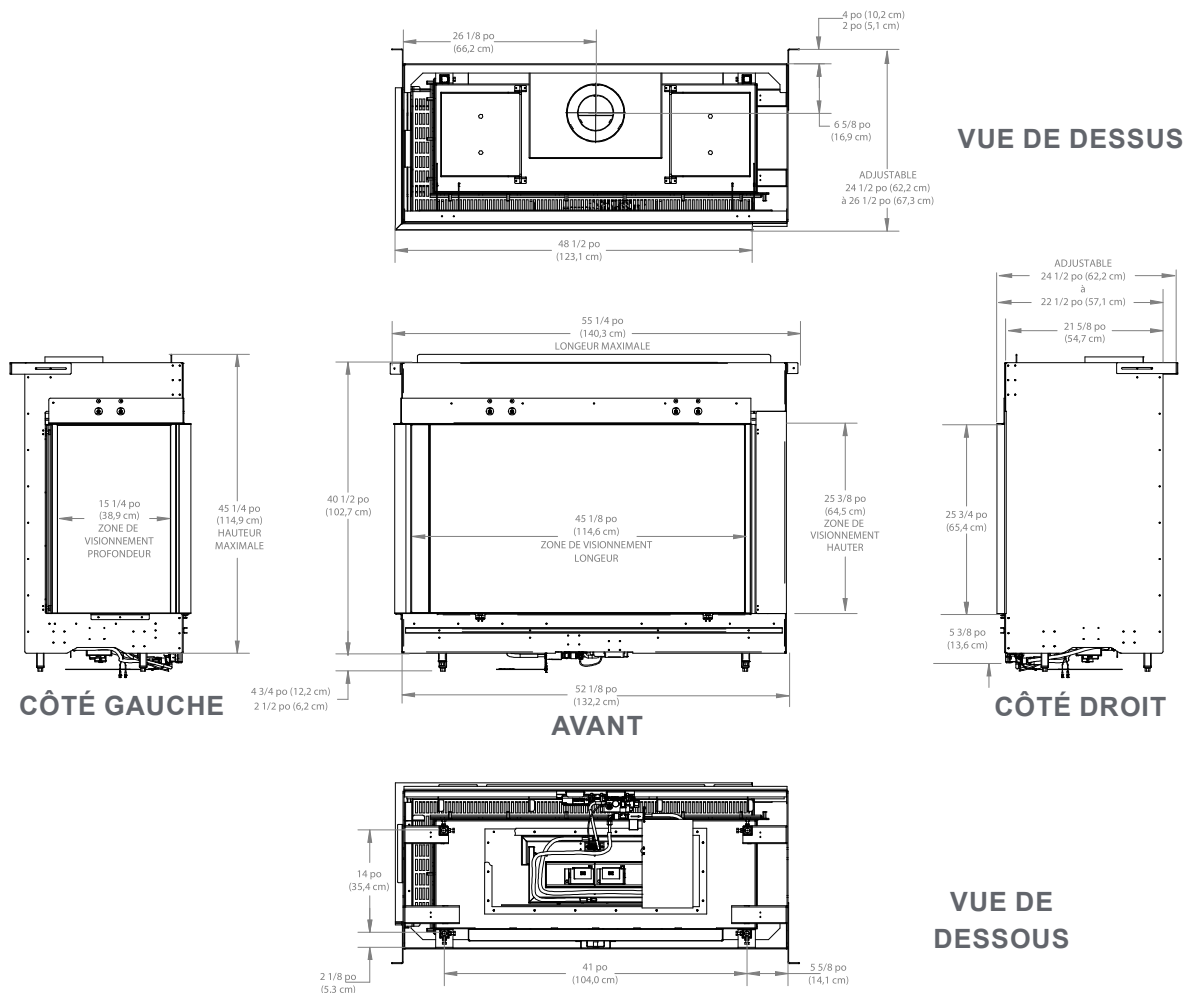


VUE DE DESSOUS

Dimensions techniques



FMG4726L/FMG4726L-LP - Foyer au gaz à configuration gauche

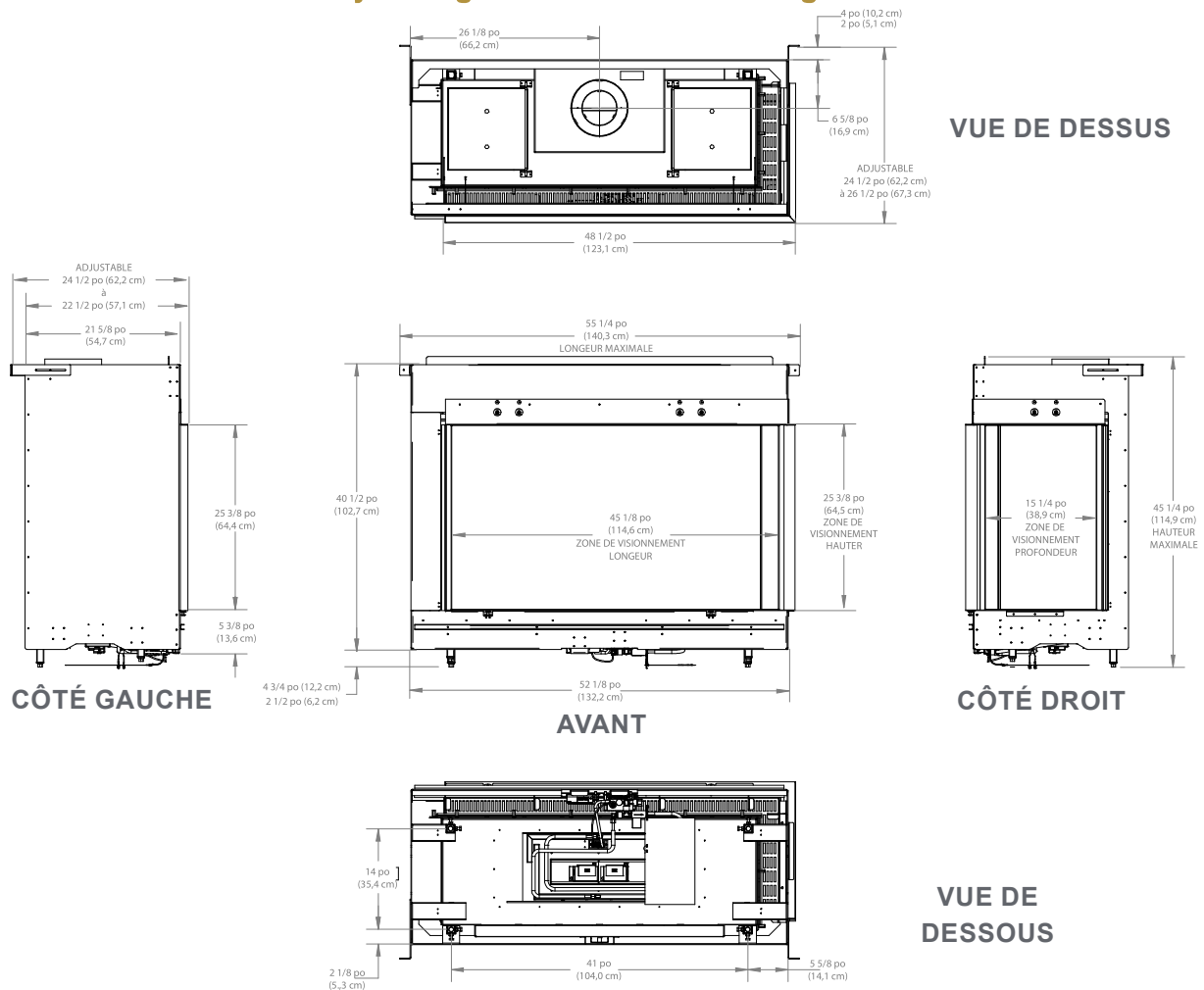


Informations sur le foyer

Dimensions techniques



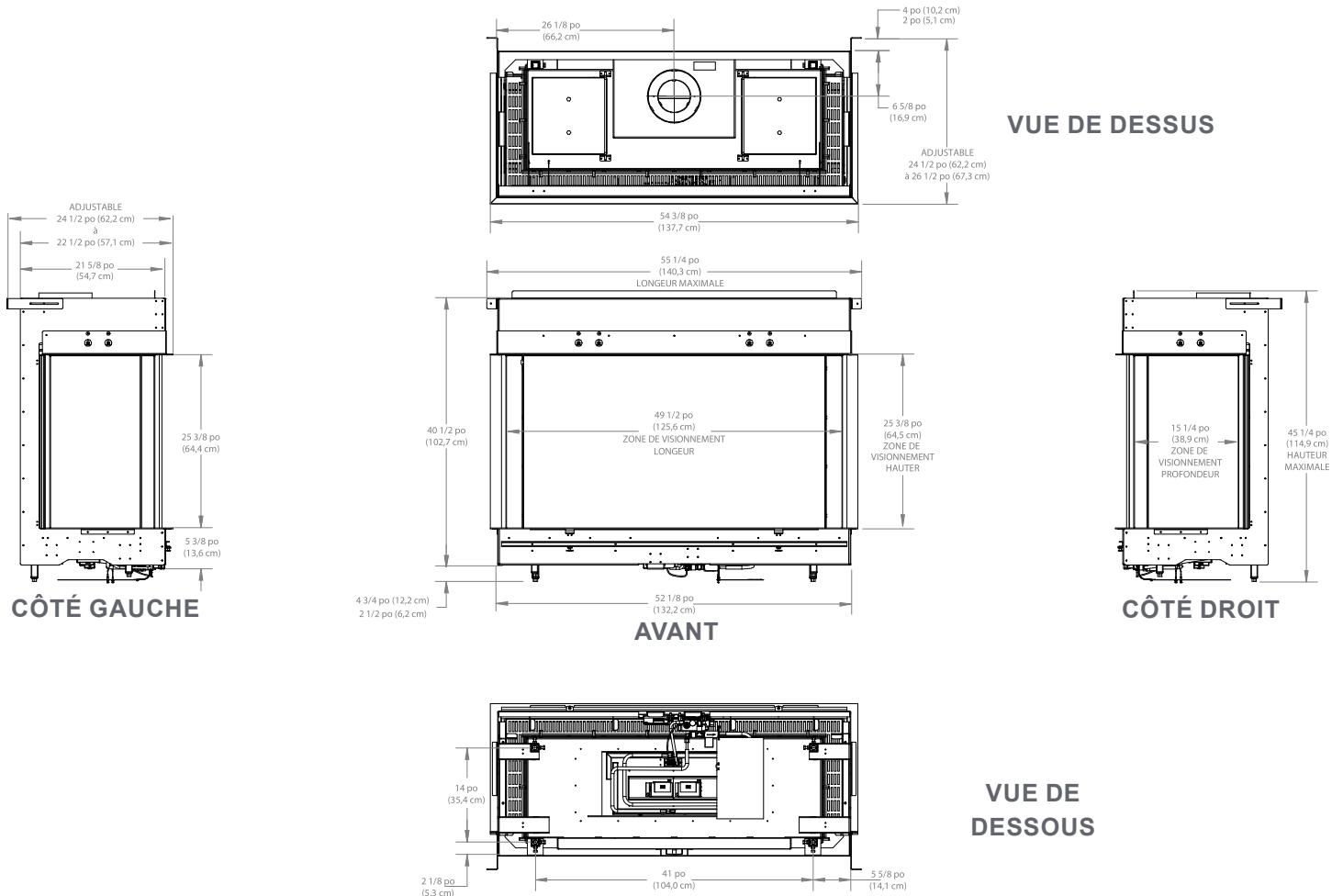
FMG4726R/FMG4726R-LP - Foyer au gaz encastrable à configuration droite



Dimensions techniques

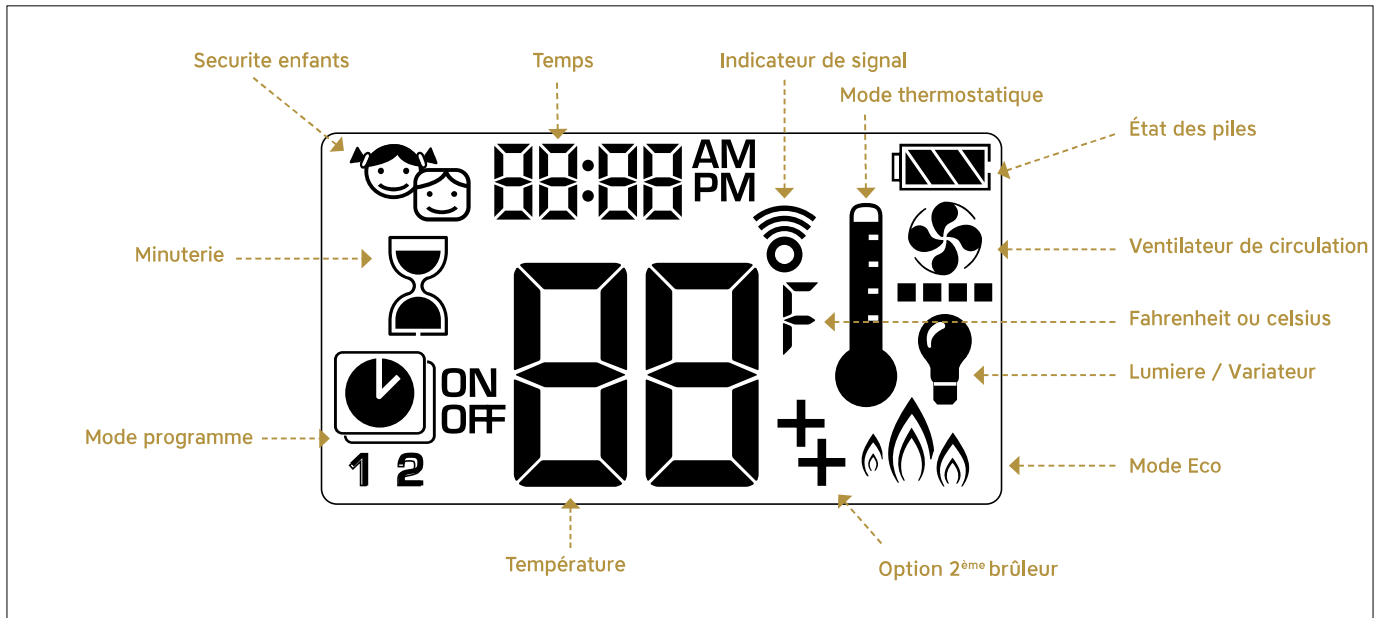


FMG5126B/FMG5126B-LP - Foyer au gaz encastrable à configuration trois faces

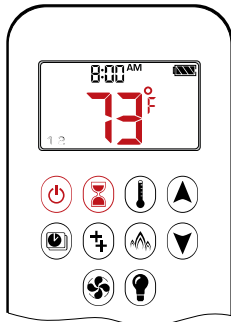


Fonctionnement

Instructions de la télécommande



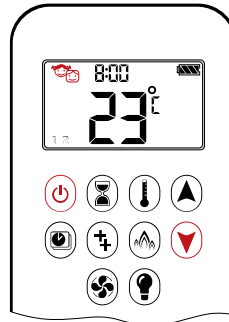
RÉGLAGE EN MODE FAHRENHEIT OU CELSIUS



- Pour passer en mode °C ou °F, presser simultanément les boutons et .

NOTE: L'affichage des résultats en °F donne un mode 12 heures.
L'affichage des résultats en °C donne un mode 24 heures.

SECURITÉ ENFANTS



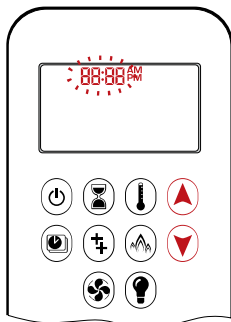
MARCHE:

- Pour activer, presser simultanément les boutons et .
- s'affiche et la télécommande devient inopérante (sauf pour la fonction ARRÊT).

ARRÊT:

- Pour désactiver, presser simultanément les boutons et .
- disparaît.

RÉGLAGE DE L'HEURE




1. Presser simultanément les boutons et . **Jour** clignote.
2. Presser le bouton ou pour sélectionner un nombre correspondant au jour de la semaine (p. ex. 1 = lundi, 2 = mardi, 3 = mercredi, 4 = jeudi, 5 = vendredi, 6 = samedi, 7 = dimanche).
3. Presser simultanément les boutons et . **Heure** clignote.
4. Pour sélectionner l'heure, presser le bouton ou .
5. Presser simultanément les boutons et . **Minutes** clignote.
6. Pour sélectionner minutes, presser le bouton ou .
7. Pour confirmer, presser simultanément les boutons et ou attendre.

MODE MANUEL (TÉLÉCOMMANDE)

INDICATION

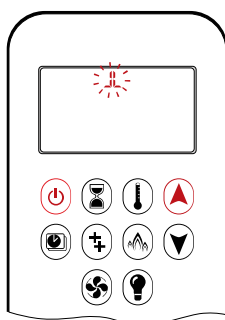
AVANT FONCTIONNEMENT




1. Veiller à ce que le bouton MANUEL situé sur la vanne GV60 soit sur **ON (MARCHE)**, entièrement en position antihoraire .
2. Mettre le bouton **MARCHE / ARRÊT** (si équipé) en position **I (MARCHE)**.

ALLUMAGE

⚠ AVERTISSEMENT

Le moteur se met automatiquement à la hauteur de flamme maximum lorsque la mise en route veilleuse est confirmée.



- Presser le bouton  (Allumage avec un bouton) ou les boutons  et  (Allumage avec deux boutons) jusqu'à ce que deux bip courts (version CE) ou un bip continu (version CSA) et une série de lignes clignotantes confirment que la séquence de début a commencé; relâcher le bouton(s).
- Le gaz principal s'échappe une fois que la mise en route pilote est confirmée.
- La télécommande passe automatiquement en Mode Manuel après la mise en route du brûleur principal.

Si la veilleuse ne reste pas allumée après plusieurs tentatives, tourner le bouton de la vanne principale sur OFF (ARRÊT) et suivre les instructions de la section « ARRÊTER L'ALIMENTATION DE GAZ VERS L'APPAREIL ».

MODE VEILLE (FLAMME PILOTE)

Télécommande

- Presser et maintenir le bouton  pour régler l'appareil sur la flamme pilote.

ÉTEINDRE LE FEU

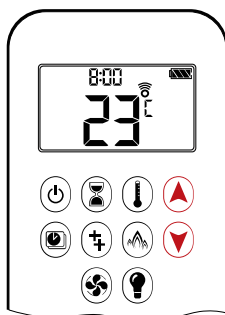


Télécommande



- Presser le bouton  pour éteindre.

NOTE : Un nouvel allumage est possible après l'icône OFF cesse de clignoter.

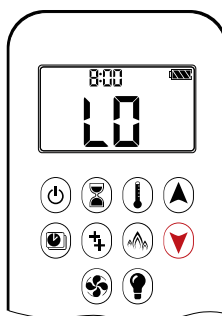
AJUSTEMENT DE LA HAUTEUR DE FLAMME




Télécommande

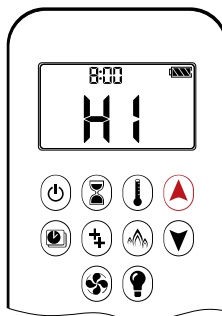
- Pour augmenter la hauteur de la flamme, presser et maintenir le bouton .
- Pour diminuer la hauteur de la flamme ou régler l'appareil sur la flamme pilote, presser et maintenir le bouton .

FEU DE FAIBLE INTENSITÉ ET DE FORTE INTENSITÉ DESIGNÉ



- Pour passer à un feu de faible intensité, double-cliquer sur le bouton .
- **LO** is displayed.

NOTE : La flamme passe d'abord en forte intensité avant de passer en faible intensité.

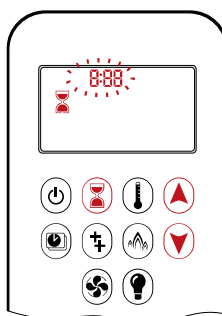


- Pour passer en forte intensité, double-cliquer sur le bouton .
- **HI** s'affiche.


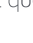






⚠ AVERTISSEMENT

Si l'installation ne fonctionne pas, suivre les instructions de la rubrique « ARRÊTER L'ALIMENTATION EN GAZ VERS L'APPAREIL ».

MINUTERIE



MARCHE / RÉGLAGE :

1. Presser et maintenir le bouton  jusqu'à ce que  s'affiche, et que **heure** clignote.
2. Pour sélectionner l'heure, presser le bouton  ou .
3. Pour confirmer, presser le bouton .
4. Pour sélectionner les minutes, presser le bouton  ou .
5. Pour confirmer, presser le bouton  ou attendre.

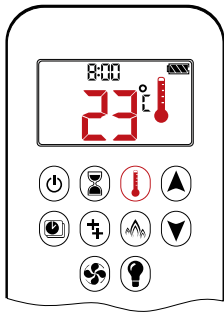
ARRÊT :

- Presser le bouton .
-  et la minuterie disparaissent.

NOTE : Le feu s'éteint une fois le décompte de la minuterie terminé. La minuterie fonctionne uniquement en Modes Manuel, Thermostatique et Eco. La minuterie a une durée maximale de 9 heures et 50 minutes.

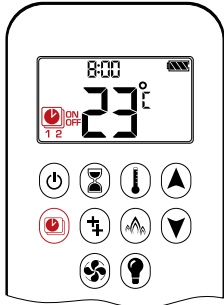
Fonctionnement

MODES D'OPERATION



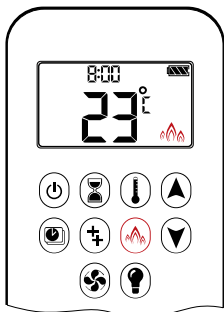
Mode Thermostatique

La température ambiante est mesurée et comparée à la température réglée. La hauteur de la flamme est ensuite automatiquement réglée pour qu'elle atteigne la température réglée.



Mode Programme

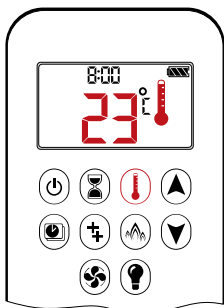
PROGRAMMES 1 et 2: chaque PROGRAMME peut être programmé pour démarrer et s'ARRÊTER à des moments précis et à une température réglée.



Mode Eco

La hauteur de la flamme module entre forte intensité et faible intensité. Si la température ambiante est inférieure à la température réglée, la hauteur de flamme reste plus longtemps à un niveau élevé. Si la température ambiante est supérieure à la température réglée, la hauteur de la flamme reste plus longtemps à un faible niveau. Un seul cycle dure environ 20 min.

MODE THERMOSTATIQUE



MARCHE :

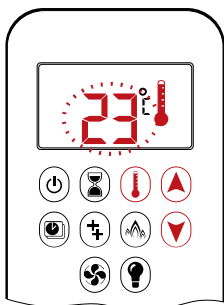
- Presser le bouton . s'affiche.
- Prérégler la température affichée brièvement. La température ambiante s'affiche.

ARRÊT :

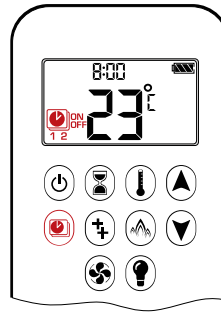
- Presser le bouton .
- Presser le bouton ou pour saisir le Mode Manuel.
- Presser le bouton pour saisir le Mode Programme.
- Presser le bouton pour saisir le Mode Eco.

RÉGLAGE :

- Presser et maintenir le bouton jusqu'à ce que s'affiche. La température clignote.
- Pour ajuster la température, presser le bouton ou .
- Pour confirmer, presser le bouton ou attendre.

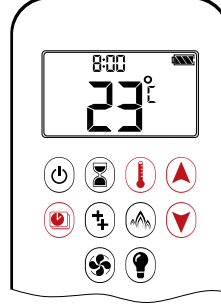


MODE PROGRAMME



MARCHE :

- Presser le bouton .
- 1 ou 2, ON ou OFF s'affiche.



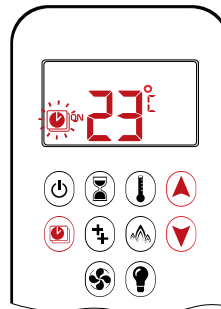
ARRÊT :

- Presser le bouton .
- Presser le bouton ou pour saisir le Mode Manuel.
- Presser le bouton pour saisir le Mode Thermostatique.
- Presser le bouton pour saisir le Mode Eco.

NOTE : La température réglée en Mode Thermostatique correspond à la température en heure de **MARCHE** du Mode Programme. Le changement de température réglée en Mode Thermostatique change également la température d'heure de **MARCHE** du Mode Programme.

Réglages par défaut :

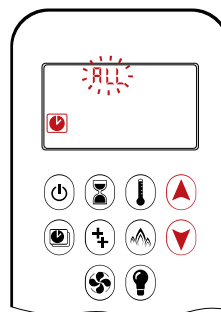
HEURE DE **MARCHE** TEMPÉRATURE (Thermostatique): 70 °F / 21 °C
TEMPÉRATURE HEURE D'ARRÊT: " -- " (flamme pilote seulement)



RÉGLAGE DE LA TEMPERATURE :

- Presser et maintenir le bouton jusqu'à ce que clignote. ON et ajuste la température (réglage en Mode Thermostatique) s'affiche.
- Pour continuer, presser le bouton ou attendre. , OFF s'affiche et la température clignote.
- Sélectionner la température en ARRÊT en pressant le bouton ou .
- Pour confirmer, presser le bouton .

NOTE : Les températures réglées en **MARCHE** (Thermostatique) et en **ARRÊT** sont les mêmes chaque jour.

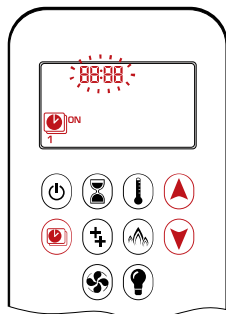


RÉGLAGE JOUR :

- ALL clignote. Presser le bouton ou pour choisir entre ALL, SA-SU, 1, 2, 3, 4, 5, 6, 7.
- Pour confirmer, presser le bouton .

PROGRAM MODE

RLL sélectionné



RÉGLAGE HEURE MARCHÉ (PROGRAMME 1) :

7. **1, ON** s'affiche, **RLL** s'affiche brièvement, et **heure** clignote.
8. Pour sélectionner l'heure, presser le bouton ou .
9. Pour confirmer, presser le bouton , **1, ON** s'affiche brièvement, et **minutes** clignotent.
10. Pour sélectionner les minutes, presser le bouton ou .
11. Pour confirmer, presser le bouton .

RÉGLAGE HEURE ARRÊT (PROGRAMME 1) :

12. , **1, OFF** s'affiche, **RLL** s'affiche brièvement, et **heure** clignote.
13. Pour sélectionner l'heure, presser le bouton ou .
14. Pour confirmer, presser le bouton , **1, OFF** s'affiche, **RLL** s'affiche brièvement, et **minutes** clignotent.
15. Pour sélectionner les minutes, presser le bouton ou .
16. Pour confirmer, presser le bouton .

NOTE : Passer au PROGRAMME 2 et régler les heures de **MARCHE** et d'**ARRÊT** ou interrompre la programmation à ce stade. PROGRAMME 2 reste désactivé.

NOTE : PROGRAMME 1 et 2 utilisent les mêmes températures de **MARCHE** (thermostatique) et d'**ARRÊT** pour **RLL**, **SR5U**, et Minuterie Quotidienne (1, 2, 3, 4, 5, 6, 7). Une nouvelle température de **MARCHE** (Thermostatique) et / ou d'**ARRÊT** réglée devient aussitôt le nouveau réglage par défaut.

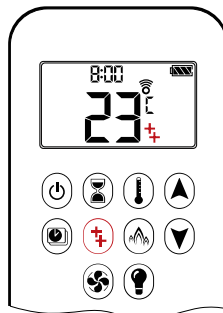
NOTE : Les heures de **MARCHE** et d'**ARRÊT** en PROGRAMME 1 et PROGRAMME 2 programmées en **RLL**, **SR5U** ou Minuterie Quotidienne deviennent les nouvelles heures par défaut. Les batteries doivent être alors enlevées pour supprimer les heures de **MARCHE** et d'**ARRÊT** et les températures du PROGRAMME 1 et du PROGRAMME 2.

SR5U ou Minuterie Quotidienne (1, 2, 3, 4, 5, 6, 7) sélectionné

- Régler l'heure de **MARCHE** et d'**ARRÊT** en procédant de la même manière que « **RLL** sélectionné » (ci-dessus).
- **SR5U**: Régler l'heure de **MARCHE** et d'**ARRÊT** pour samedi et dimanche.
- Minuterie Quotidienne: Les heures uniques de **MARCHE** et d'**ARRÊT** peuvent être réglées pour un seul jour de la semaine, plusieurs jours de la semaine ou sur tous les jours de la semaine.
- Attendre avant de terminer le réglage.

FONCTION 2^{ÈME} BRÛLEUR

L'électrovanne verrouillable s'ouvre automatiquement à l'allumage ou après avoir coupé le système de sorte que le débit de gaz maximal parvienne aux deux brûleurs pour favoriser le système d'allumage. Après avoir appuyé sur le bouton 2^{ème} Brûleur, le moteur tournera 7 secondes dans le sens **ON** jusqu'à la position maximale.



MARCHE :

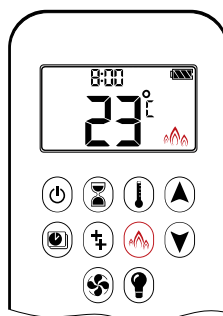
- Pour allumer un brûleur, presser le bouton .
- s'affiche.

ARRÊT :

- Pour éteindre le brûleur, presser le bouton .
- disparaît.

NOTE : La vanne de verrouillage solénoïde ne peut pas fonctionner manuellement. La batterie du récepteur qui se décharge reste alors dans la dernière position de marche.

MODE ECO



ON

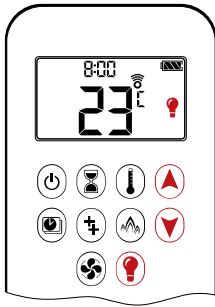
- Presser le bouton pour saisir le Mode Eco.
- s'affiche.

ARRÊT :

1. Presser le bouton .
2. Presser le bouton ou pour saisir le Mode Manuel.
3. Presser le bouton pour saisir le Mode Thermostatique.
4. Presser le bouton pour saisir le Mode Programme.

Fonctionnement

FONCTIONNEMENT DE LA LUMIÈRE / VARIATEUR









MARCHÉ :

- Presser le bouton .
-  s'affiche. La lumière est allumée (en niveau pré-réglé).

ARRÊT :

- Presser le bouton .
-  disparaît.

RÉGLAGE :

1. Presser et maintenir le bouton  jusqu'à ce que  clignote.
2. Pour régler la lumière entre 20...100% presser le bouton  et .
3. Pour confirmer le réglage, presser le bouton  ou attendre.  s'affiche.

NOTE : La lumière fonctionne indépendamment de la flamme pilote. Presser le bouton  pour que la lumière soit allumée sans flamme.

Piles de la télécommande et du récepteur

Piles de la télécommande

- 2 × AAA (piles alcalines recommandées)
- Indicateur de piles faibles sur les combinés avec écran
- Le remplacement des piles est recommandé tous les 2 ans

Piles du récepteur

- 4 × AA (piles alcalines SEULEMENT)
- Indicateur de piles faible: bips fréquents pendant 3 secondes lorsque le moteur tourne.
- Il est recommandé d'utiliser des piles comme alimentation de secours pour l'adaptateur A/C.
- Le remplacement de la batterie est recommandé au début de chaque saison de chauffage dans le cadre du contrôle d'entretien annuel ou lorsque l'indicateur de batterie faible émet des bips.

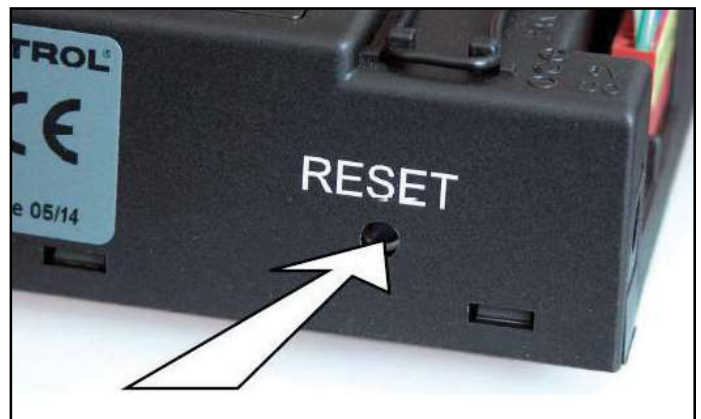


ATTENTION : N'UTILISEZ PAS de tournevis ni aucun autre objet métallique pour retirer les piles du boîtier de piles! Cela pourrait provoquer un court-circuit au système.

Jumelage de la télécommande avec le récepteur

Votre télécommande sera jumelée avec le récepteur du foyer et sera prête à fonctionner hors de la boîte. En cas de remplacement de la télécommande ou du récepteur, utilisez la procédure suivante pour coupler la télécommande avec le récepteur:

1. Appuyez et maintenez enfoncé le bouton de réinitialisation du récepteur jusqu'à ce que vous entendiez deux (2) bips. Le premier bip est court et le deuxième bip est long. Après le deuxième bip, relâchez le bouton de réinitialisation.
2. Dans les 20 secondes suivantes, appuyez sur le bouton (flèche vers le bas) du combiné jusqu'à ce que vous entendiez deux bips courts supplémentaires confirmant que le code est défini. Si vous entendez un long bip, cela indique que la séquence d'apprentissage du code a échoué ou que le câblage est incorrect.



Étapes d'installation

1. Avant de commencer l'installation, assurez-vous d'avoir lu et compris toutes les informations AVERTISSEMENT du manuel. Ne démarrez pas l'installation si vous n'êtes pas sûr de l'un des sujets liés à l'installation.
2. Déterminez les éléments suivants:
 - La configuration du système de ventilation à utiliser en fonction de l'emplacement du foyer.
 - Exigences de dégagement des matériaux combustibles et non combustibles.
 - Tuyauterie d'alimentation en gaz.
 - Exigences de câblage électrique.
 - Détails d'encadrement et de finition.
3. Déballez le foyer en suivant les instructions pour le déballage du foyer.
4. Placez le foyer à l'emplacement souhaité. Vérifiez le dégagement par rapport aux matériaux incombustibles et combustibles. Suivez les instructions de dégagement et l'exemple du manuel.
5. Fixez les supports arrières de l'appareil au cadre mural
6. Connectez le système d'évacuation du foyer.
7. Connectez la conduite de gaz au foyer et vérifiez la pression d'entrée et de sortie du gaz.
8. Confirmez si des ajustements pour l'altitude élevée sont nécessaires (installation à plus de 4500 pieds du niveau de la mer).
9. Assurez que la prise électrique se trouve à moins de 8 pi (2,5 m) et branchez l'adaptateur A/C au récepteur et à la prise murale. Créez une porte d'accès si vous le souhaitez. Installez les piles du récepteur.
10. Installer les éléments du lit de braise en suivant les instructions Arrangement du lit de braises.
11. Vérifiez :
 - Système d'allumage et veilleuse
 - Combustion et flamme
 - Initialisation de la télécommande
12. Complétez l'installation de la charpente et couverture murale.
13. Retirez la pellicule protectrice de la vitre et nettoyez la vitre
14. Installez la vitre et la barrière de sécurité.
15. Assurez-vous que le propriétaire sait comment utiliser le foyer et la télécommande et peut localiser les instructions d'allumage et l'étiquette de classification.
16. Assurez-vous que le propriétaire a les documents démontrant les détails liés au foyer (modèle, numéro de série, date d'installation), ainsi que les détails de l'installateur.
17. Assurez-vous que le propriétaire est conscient des horaires d'entretien réguliers et des problèmes potentiels qui exigent des réparations.



Lisez toutes les instructions avant de commencer l'installation. Suivez attentivement ces instructions pendant l'installation pour assurer une sécurité et des avantages maximaux. Suivez les étapes ci-dessus pour assurer une installation correcte de l'appareil à gaz.



AVERTISSEMENT

Risque d'incendie ou d'explosion! Des pièces endommagées peuvent nuire au bon fonctionnement.
NE PAS installer de composants endommagés, incomplets ou de remplacement.

Préparation à l'installation

Déballage du foyer et contenu



Retirer la caisse protectrice de la palette.

Le foyer Faber MatriX est fourni avec le contenu suivant. Assurez-vous que tous les composants sont présents avant l'installation. Il se peut que tous les composants ne soient pas emballés exactement comme indiqué.



Foyer MatriX

Écran de sécurité

Télécommande, manuel, accessoires



Bûches

Adaptateur DuraVent

Verre concassé

Préparation à l'installation

Emplacement du foyer

Une fois que le foyer a été réglé en position verticale, il peut être déplacé vers son emplacement d'installation final.

- Assurez-vous que le module de commande est sécurisé et ne traîne pas sur le sol pendant le transport et le positionnement.
- L'appareil doit rester sur la palette pendant le transport à l'intérieur du site.
- Lors du positionnement du foyer, tenez compte des exigences de dégagement et de l'encadrement.
- Assurez-vous que l'appareil est de niveau. Ajustez les pieds pour mettre l'appareil de niveau si nécessaire.
- Fixez les supports supérieurs du foyer au montant métallique à l'arrière pour fixer le foyer. La longueur du support peut être ajustée en desserrant les vis sur le dessus.



Le foyer doit rester sur la palette en bois lorsqu'il est transporté à l'emplacement d'installation final.

N'essayez pas d'utiliser un transpalette ou tout autre outil mobile si l'appareil a été retiré de la palette en bois, car cela pourrait endommager les composants en dessous du foyer.

Terminaison d'évent



Ces instructions doivent être utilisées à titre indicatif et ne remplacent en aucun cas les codes locaux. Installez la ventilation conformément aux codes locaux, à ces instructions, ainsi qu'au National Fuel Gas Code (ANSI-2223.1) ou au Code d'installation du gaz naturel et du propane CSA B149.1 courant.

Instructions

1. Lorsqu'un tuyau de ventilation passe à travers un plancher ou un plafond, un coupe-feu de plafond DOIT être utilisé pour conserver l'isolation et maintenir les dégagements appropriés. Utilisez des supports de toit si nécessaire.
2. Installez la première section du tuyau de ventilation dans le collier sur le dessus du foyer.
3. Les connexions entre chaque composant du système de ventilation doivent être solidement jointes et sécurisées. Suivez les instructions du fabricant de l'évacuation pour savoir comment sceller et sécuriser l'évacuation et les connexions d'évacuation.
4. Les tronçons horizontaux du tuyau d'évent doivent être soutenus pour éviter tout affaissement vers le bas. Les sections de tuyaux horizontales doivent être supportées au moins tous les 4 pieds. Des sangles murales peuvent être utilisées à cet effet.
5. Lors de l'installation du tuyau de ventilation, assurez-vous que le tuyau de ventilation est soutenu par la structure / le cadre environnant et non par le foyer.

Suivez les instructions du fabricant de l'évent pour savoir comment installer, sceller et sécuriser l'évent et les connexions d'évent.

Encadrement des événements des murs et plafonds combustibles:

Lors du passage à travers des murs et des plafonds combustibles, la charpente dépendra du type d'installation de ventilation - horizontale ou verticale. Assurez-vous que l'isolation est maintenue à l'écart du tuyau de ventilation à l'aide d'un manchon mural ou d'un écran d'isolation du grenier. Suivez les instructions d'installation fournies avec les différents composants de ventilation.

Tuyau approuvé - Cet appareil est approuvé pour une utilisation avec la ventilation M&G DuraVent et ICC.

NE PAS mélanger les tuyaux, les raccords ou les méthodes d'assemblage de différents fabricants.

Pour obtenir des informations détaillées sur l'installation de la cheminée DuraVent ou ICC, veuillez utiliser le manuel d'installation de l'évent direct du fabricant.

AVERTISSEMENT

NE PAS emballer d'isolant autour de l'évent. L'isolation doit être éloignée du tuyau pour éviter une surchauffe. TOUJOURS maintenir les dégagements spécifiés autour des systèmes de ventilation et coupe-feu. Installer le bouclier mural et les coupe-feu de plafond comme spécifié.

Taille de l'évent et du foyer

Le foyer nécessitera un événement de 5 po × 8 po.

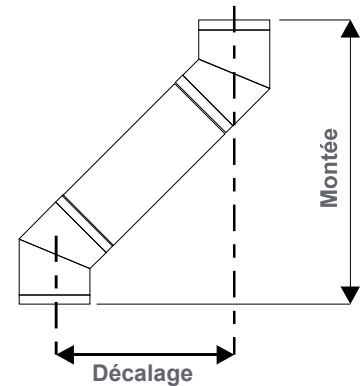
Modèle				Taille de l'évent
FMG3326F	FMG4326F	FMG3326F-LP	FMG4326F-LP	5x8
FMG3726L	FMG4726L	FMG3726L-LP	FMG4726L-LP	
FMG3726R	FMG4726R	FMG3726R-LP	FMG4726R-LP	
FMG4126B	FMG5126B	FMG4126B-LP	FMG5126B-LP	

Terminaison d'évent

Dégagements combustibles minimaux de l'évent

- Dégagements d'évent horizontaux**
 Un dégagement minimum de 3 po (76 mm) vers le haut et 1 po (26 mm) vers les côtés et le bas du tuyau de ventilation sur toutes les conduites horizontales vers les combustibles est requis.
- Dégagements d'évent verticaux**
 Un minimum de 1 po (26 mm) tout autour du tuyau de ventilation sur toutes les conduites verticales vers les combustibles est requis, sauf pour les dégagements dans les enceintes des appareils.

Les événements horizontaux doivent avoir une élévation d'au moins ¼ po (6 mm) par 1 pied vers la terminaison.



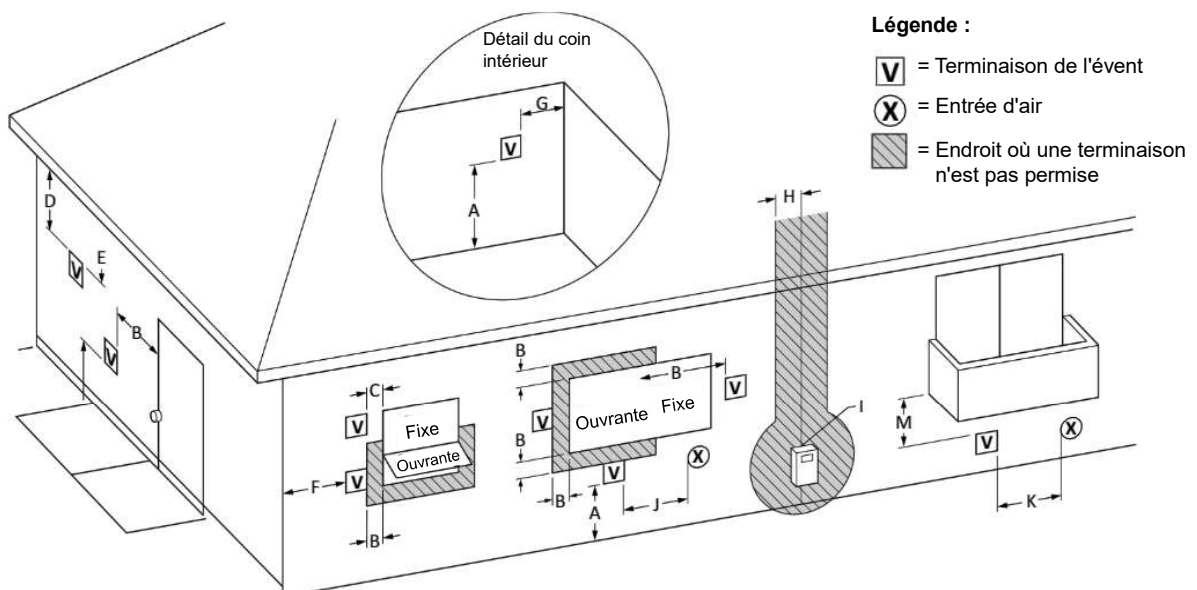
DirectVent Pro and iCC Compatible Vent Terminations

Description du composant	Numéro d'inventaire DuraVent	Numéro d'inventaire ICC
Coupe-feu mural	58DVA-WT	TM-5WT
Coupe-feu mural (petit)	58DVA-WTS	N/A
Coupe-feu mural (universel)	58DVA-WTU	N/A
Support de plafond	58DVA-CS	TM-5RDS
Coupe-feu	58DVA-FS	TM-5LS
Cloison coupe-feu	58DVA-WFS	TM-5TP
Entretoise du parement de vinyle	58DVA-VSS	TM-VSS
Entretoise du parement de vinyle (ensemble de 4 pièces)	58DVA-VSK	TM-VSS
Contre-solin (assemblé)	58DVA-CF	N/A
Adaptateur d'appareil	N/A - Fourni avec l'appareil	TM-5AA8

Pour des instructions spécifiques sur les composants de ventilation, visitez le site Web des fabricants ci-dessous.

Direct Vent Pro - www.duravent.com

Industrial Chimney Company (ICC) - www.icc-rsf.com



Dégagements minimaux autour de l'évent

	Exigences de dégagement minimum	Canada ¹	É.U. ²
A	Dégagement au-dessus du niveau du sol, véranda, véranda, terrasse ou balcon	12 po (30 cm)	12 po (30 cm)
B	Dégagement d'une fenêtre ou d'une porte qui peut être ouverte	12 po (30 cm)	9 po (23 cm)
C	Dégagement d'une fenêtre fermée en permanence	Voir note ³	Voir note ³
D	Dégagement vertical au soffite ventilé situé au-dessus du terminal à une distance horizontale de 2 pieds (61 cm) de la ligne centrale du terminal (vérifiez avec le code local)	29 po (74 cm)	29 po (74 cm)
E	Dégagement au soffite non ventilé	20 po (51 cm)	20 po (51 cm)
F	Dégagement au coin extérieur: avec capuchon de terminaison AstroCap	7 po (18 cm)	7 po (18 cm)
	Dégagement au coin extérieur: avec tous les autres capuchons de terminaison approuvés	14 po (36 cm)	14 po (36 cm)
G	Dégagement vers l'intérieur: avec capuchon de terminaison AstroCap	7 po (18 cm)	7 po (18 cm)
	Dégagement au coin intérieur: avec tous les autres capuchons de terminaison approuvés	12 po (30 cm) 13 po (33 cm)	12 po (30 cm)
H	Dégagement de chaque côté de la ligne médiane étendu au-dessus de l'ensemble compteur / régulateur	36 po (90 cm) ⁶	Voir note ³
I	Dégagements autour du compteur / régulateur	36 po (90 cm)	Voir note ³
J	Dégagement pour entretenir la sortie de ventilation du régulateur	36 po (90 cm)	Voir note ³
K	Dégagement de l'entrée d'air non mécanique du bâtiment ou de l'entrée d'air de combustion de tout autre appareil	12 po (30 cm)	9 po (23 cm)
L	Dégagement à une entrée d'air mécanique # 3 pi (91 cm) au-dessus si à moins de 10 pi (3 m) horizontalement.	72 po (1.8 m)	36 po (90 cm) ⁷
M	Dégagement au-dessus d'un trottoir pavé ou d'une allée pavée située sur une propriété publique	84 po (2.1m) ⁵	See note ³
N	Dégagement sous véranda, véranda, terrasse ou balcon	12 po (30 cm)	See note ³

Notes :

¹ Conformément au CSA B149.1, Code d'installation du gaz naturel et du propane courant.

² Conformément au ANSI Z223. 1/NFPA 54, National Fuel Gas Code courant.

³ Dégagement conforme aux codes d'installation locaux et aux exigences du fournisseur de gaz

⁴ Un évent ne doit pas se terminer directement au-dessus d'un trottoir ou d'une allée pavée qui est situé entre deux habitations unifamiliales et dessert les deux habitations.

⁵ Autorisé uniquement si la véranda, le porche, la terrasse ou le balcon est complètement ouvert sur au moins deux côtés sous le plancher

⁶ 3 pieds (91 cm) sur une hauteur de 15 pieds (4,5 m) au-dessus de l'ensemble compteur / régulateur.

⁷ 3 pieds (91 cm) au-dessus - si à moins de 10 pieds (3 m) horizontalement.

Terminaison d'évent

Installation de l'appareil avec terminaison horizontale

Ventilation 5 po x 8 po (systèmes de ventilation rigides)

Dégagements minimaux de ventilation aux combustibles

Horizontal Top*	3 po (76 mm)*
Horizontal Side	2 po (51 mm)
Horizontal Bottom	2 po (51 mm)
Vertical Vent	2 po (51 mm)

* Les dégagements notés doivent être maintenus; sauf lors du passage à travers d'un mur, d'un plafond ou à l'extrémité où l'utilisation d'un coupe-feu ou d'un coupe-feu mural réduit le dégagement à 1 ½ po (38 mm).

Taille d'ouverture encadrée recommandée

Taille de l'évent	Taille du cadrage
5 po x 8 po	11 po x 11 po (279 x 279 mm)

Les dimensions d'encadrement recommandées (dimensions intérieures) pour les terminaisons de ventilation rigides de 5 po x 8 po - à utiliser avec un coupe-feu ou un coupe-feu mural.

Installer le système de ventilation selon les instructions du fabricant fournies avec les composants.

1. Placer l'appareil à l'emplacement souhaité. Vérifiez si des poteaux muraux ou des chevrons de toit obstruent le système de ventilation lorsqu'il est fixé. Si tel est le cas, vous souhaitez peut-être ajuster l'emplacement de l'appareil. De préférence, amenez le raccordement au gaz à la droite de l'appareil et le circuit électrique à la gauche (le bloc de jonction est sur le côté gauche de l'appareil).
2. Les tuyaux et raccords à ventilation directe sont conçus avec des raccords à verrouillage spécial pour connecter le système de ventilation à la sortie de fumée de l'appareil. Un adaptateur d'appareil à verrou tournant est requis.
3. En conjonction avec le système de ventilation approuvé, installez l'adaptateur une fois que l'appareil est réglé à l'emplacement souhaité. Placez un cordon de Mill-Pac à l'intérieur de la section extérieure de l'adaptateur et un cordon de Mill-Pac sur le collier intérieur. Glissez l'adaptateur sur le collier de conduit intérieur et extérieur existant. Fixez au collier extérieur uniquement avec les 3 vis fournies (le perçage de trous d'implantation facilitera la tâche). Cet adaptateur est généralement installé en usine.
4. Mettez le foyer de niveau et fixez-le au cadre à l'aide de clous ou de vis à travers les bandes de clouage supérieures et latérales.
5. Assemblez la combinaison désirée de tuyau et de coudes à l'adaptateur de l'appareil et verrouillez pour une connexion solide.

! NOTE : Pour de meilleurs résultats et des performances optimales avec chaque système de ventilation approuvé, il est fortement recommandé d'appliquer le scellant Mill-Pac (fourni) sur chaque raccord de tuyau intérieur. L'absence du scellant peut entraîner problèmes de performances ou de courants d'air non couverts par la garantie.

Les conduits horizontaux de l'évent doivent être soutenus tous les 3 pieds (0,9 mètre). Des sangles murales sont disponibles à cet effet.

6. Marquez le mur pour un trou carré (voir le tableau à gauche pour la taille.) Le centre du trou carré doit être aligné avec la ligne centrale du tuyau horizontal. Coupez et encadrez le trou carré dans le mur extérieur où l'évent se terminera. Voir le schéma 2 pour les exigences de la ligne centrale.

Si le mur pénétré est fait de matériaux incombustibles, comme en bloc de maçonnerie ou béton, un trou de 8 po (203 mm) de diamètre est acceptable.

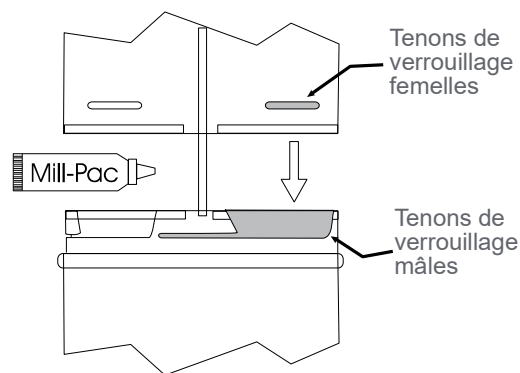


Diagramme 1

Installation de l'appareil avec terminaison horizontale

- ! NOTE :** a) La course horizontale de l'évent doit être de niveau ou avoir une élévation de $\frac{1}{4}$ de pouce pour chaque 1 pied de course vers la terminaison. Ne jamais installer l'évent en pente descendante. Cela pourrait provoquer des températures élevées et présenter un risque d'incendie.
- b) L'emplacement de la terminaison de ventilation horizontale sur un mur extérieur doit respecter tous les codes du bâtiment locaux et nationaux.
7. Assurez-vous que les dégagements des tuyaux aux matériaux combustibles sont maintenus (schéma 3). Installez le capuchon de terminaison.

! NOTE : Si vous installez une terminaison sur un mur couvert de revêtement de vinyle, une entretoise de revêtement de vinyle ou des bandes de fourrure doivent être utilisées pour garantir que la terminaison n'est pas encastrée dans le revêtement. Les quatre vis à bois fournies doivent être remplacées par des attaches appropriées pour le stuc, la brique, le béton ou d'autres types de revêtements.

8. Avant de connecter le tronçon horizontal du tuyau d'évent à la terminaison d'évent, faites glisser le coupe-feu mural sur le tuyau d'évent. Le mur est nécessaire pour toutes les terminaisons horizontales.
9. Faites glisser l'appareil et l'ensemble de ventilation vers le mur en insérant soigneusement le tuyau de ventilation dans l'ensemble de bouchons de ventilation. Il est important que le tuyau d'évent se prolonge dans la distance suffisante du capuchon d'évacuation de manière à entraîner un chevauchement minimum du tuyau de $1\frac{1}{4}$ pouces (32 mm). Fixez la connexion entre le tuyau de ventilation et le bouchon de ventilation.
10. Installez le manchon mural au centre du trou encadré et fixez-le avec des vis à bois (schéma 4).

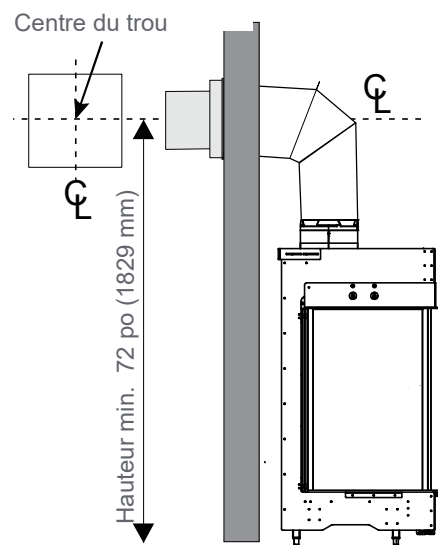


Diagramme 2

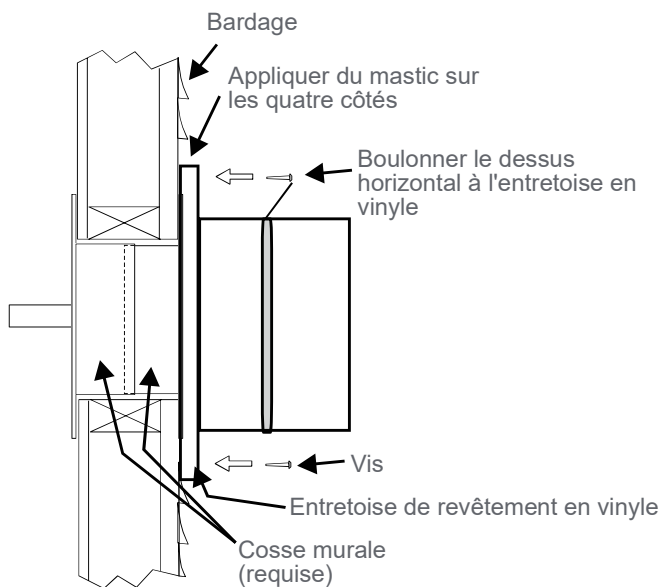


Diagramme 3

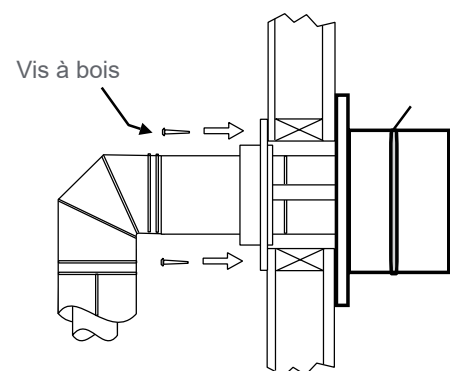


Diagramme 4

Terminaison d'évent

Installation de l'appareil avec terminaison verticale

! NOTE : Un dégagement supérieur de 3 po (76 mm) et un dégagement latéral inférieur de 2 po (51 mm) doivent être maintenus; sauf lors du passage à travers un mur, un plafond ou à l'extrémité où l'utilisation d'un coupe-feu ou d'un coupe-feu mural réduit le dégagement requis à 1 ½ po (38 mm). Il est recommandé de construire un cadre autour du coupe-feu ou du coupe-feu mural pour donner une rigidité structurelle au montage de la terminaison. Voir les dimensions de découpe du fabricant pour le dimensionnement approprié pour le composant utilisé.

1. Maintenez les dégagements de 1 ½ po (38 mm) aux combustibles lors du passage à travers les plafonds, les murs, les toits, les enclos, les chevrons du grenier ou d'autres surfaces combustibles à proximité, en veillant à ce que l'utilisation d'un coupe-feu ou d'un coupe-feu mural soit utilisée comme indiqué précédemment. Ne pas remplir les espaces d'air avec du matériel d'isolation. Consultez la section appropriée pour l'élévation verticale maximale du système de ventilation et les limites de décalage horizontal maximal.
2. Réglez l'appareil à gaz à l'emplacement souhaité. Laissez tomber un fil à plomb du plafond à la position de la sortie du conduit de l'appareil et marquer l'emplacement où l'évent pénétrera dans le plafond. Percez un petit trou à sa pointe. Ensuite, déposez un fil à plomb du toit dans le trou précédemment percé dans le plafond et marquez l'emplacement du schéma 2 où l'évent pénétrera dans le toit. Déterminez si les solives de plafond, les chevrons de toit ou tout autre cadre obstrueront le système de ventilation. Vous souhaitez peut-être déplacer l'appareil ou le compenser pour éviter de couper les éléments porteurs.
3. Une entretoise coupe-feu doit être installée dans le sol ou le plafond de chaque niveau.
4. Assemblez les longueurs de tuyau et de coudes souhaitées. Assurez-vous que tous les tuyaux et raccords coudés sont en position de verrouillage complet et scellés.

! NOTE : Pour de meilleurs résultats et des performances optimales avec chaque système de ventilation approuvé, il est fortement recommandé d'appliquer le scellant «Mill-Pac» sur chaque raccord de tuyau intérieur. L'absence du scellant peut entraîner problèmes de performances ou de courants d'air non couverts par la garantie.

5. Découpez un trou dans le toit centré sur le petit trou percé placé dans le toit à l'étape 2. Le trou doit être de taille suffisante pour répondre aux exigences minimales de dégagement aux combustibles de 1 ½ po (38 mm). Glissez le solin sous les bardeaux (les bardeaux doivent chevaucher la moitié du solin) selon le schéma 2.
6. Continuez à assembler les longueurs de tuyaux.

Diagramme 1

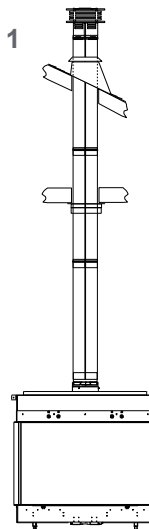
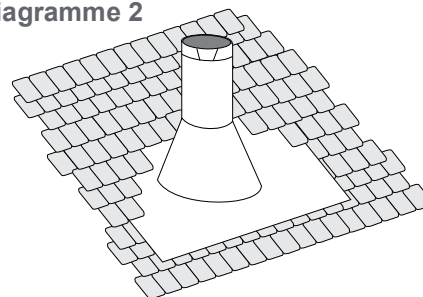
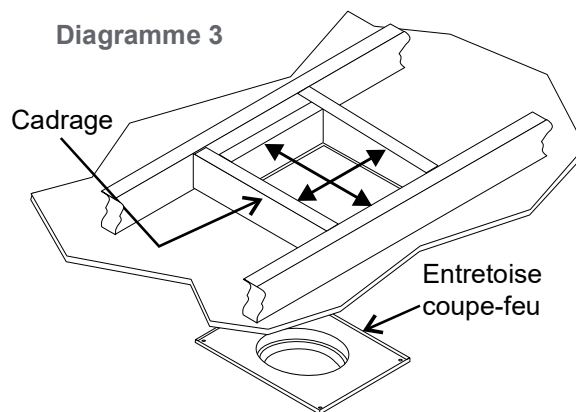


Diagramme 2



La moitié supérieure du solin est installée sous le matériau de toiture et n'est pas clouée avant l'installation de la cheminée. Cela permet de petits ajustements.

Diagramme 3



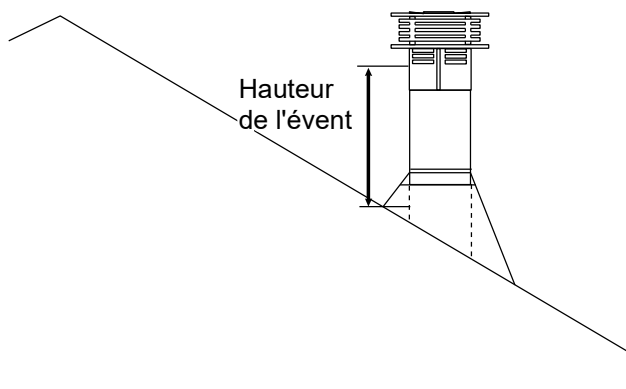
Installation de l'appareil avec terminaison verticale

! NOTE : Si un décalage est nécessaire dans le grenier pour éviter les obstructions, il est important de soutenir le tuyau de ventilation tous les 3 pieds (0,9 mètre), pour éviter une contrainte excessive sur les coudes et une éventuelle séparation. Des sangles murales sont disponibles à cet effet.

Un tuyau galvanisé est souhaitable au-dessus de la ligne de toit en raison de sa résistance à la corrosion plus élevée. Continuez à ajouter des sections de tuyau à travers le solin jusqu'à ce que la hauteur du chapeau de ventilation réponde aux exigences de hauteur minimale spécifiées dans le schéma 5 ou les codes locaux. Notez que pour les pentes de toit raides, la hauteur verticale doit être augmentée.

7. Assurez-vous que l'évent est vertical et fixez la base du solin au toit avec des rails de toiture, faites glisser le collier anti-tempête sur la section du tuyau et scellez avec un mastic.
8. Installez le capuchon de terminaison vertical en le verrouillant par rotation.

! NOTE : Tous les placards ou espaces de stockage traversés par l'évent doivent être fermés.



Pente de la toiture	Hauteur minimale de l'évent	
	Pieds	Mètres
plat à 7/12	2	0.61
plus de 7/12 to 8/12	2	0.61
plus de 8/12 to 9/12	2	0.61
plus de 9/12 to 10/12	2 ½	0.76
plus de 10/12 to 11/12	3 ¼	0.99
plus de 11/12 to 12/12	4	1.22
plus de 12/12 to 14/12	5	1.52
plus de 14/12 to 16/12	6	1.83
plus de 16/12 to 18/12	7	2.13
plus de 18/12 to 20/12	7 ½	2.29
plus de 20/12 to 21/12	8	2.44

Un mauvais tirage ou un tirage vers le bas peut résulter de vents violents à proximité de grands arbres ou de lignes de toit adjacentes, dans ces cas. L'augmentation de la hauteur de l'évent peut résoudre le problème.

Décalage		Longueur du tuyau		Hauteur	
pouces	mm	pouces	mm	pouces	mm
4 ¾	121	0	0	13 ¼	337
9	229	6	152	17 ½	445
11 ¼	286	9	229	19 ½	495
13 ¼	337	12	305	21 ¾	552
21 ¾	552	24	610	30 ¼	768
30 ¼	768	36	914	39	991
38	965	48	1219	47	1194

Reportez-vous aux consignes du fabricant DuraVent ou ICC pour les dimensions minimales de découpe ou les ouvertures de cadre autour de la ventilation murale. Assurez-vous que les dégagements aux matériaux combustibles sont maintenus en fonction de la partie de ventilation utilisée.

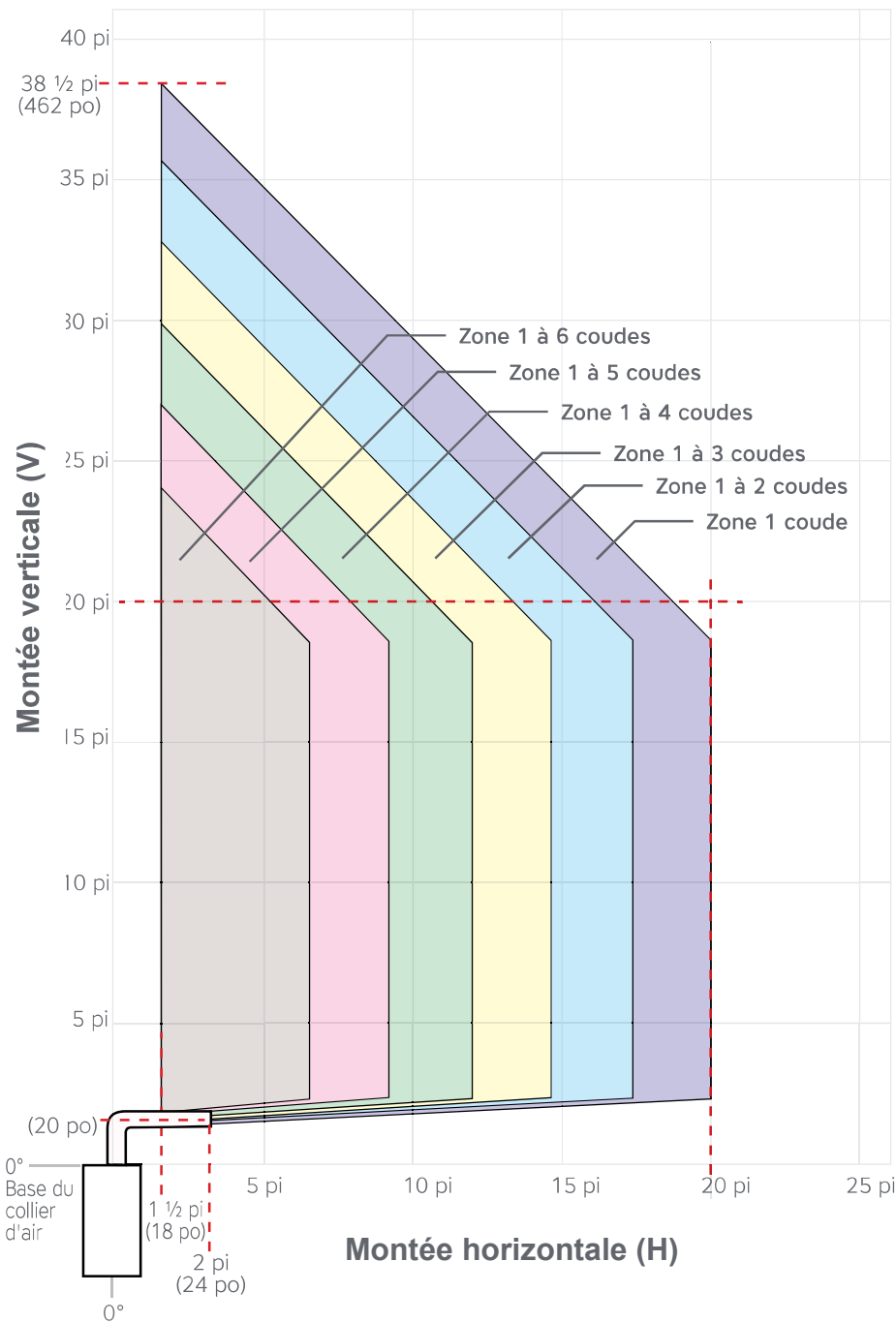
! NOTE : Les tailles des découpes varient en fonction du numéro de pièce DuraVent ou ICC utilisé.

Terminaison d'évent

Exigences minimales de ventilation - Gaz naturel

Configurations de ventilation autorisées pour les terminaisons de ventilation horizontales

(pour modèles FMG3326F, FMG3726L, FMG3726R, FMG4126B, FMG3326F-LP, FMG3726L-LP, FMG3726R-LP, FMG4126B-LP, SEULEMENT)



$V + H \leq 40$ pieds

$H \leq 20$ pieds

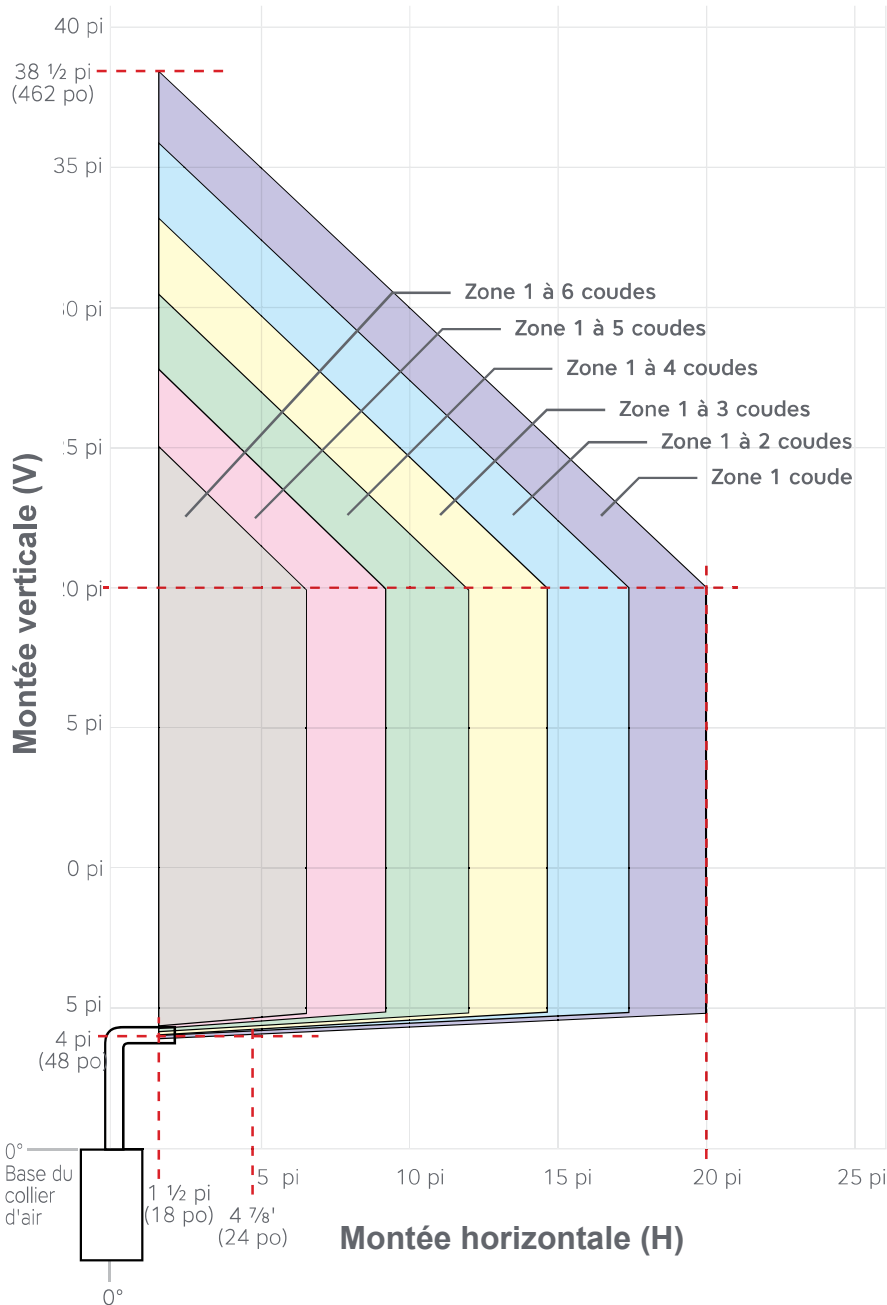
V + H sont mesurés à partir du centre des coudes de ventilation

Les coudes sont considérés comme étant de 90°

Deux coudes 45° = un coude 90°

Configurations de ventilation autorisées pour les terminaisons de ventilation horizontales

(pour modèles FMG4326F, FMG4726L, FMG4726R, FMG5126B, FMG4326F-LP,
FMG4726L-LP, FMG4726R-LP, FMG5126B-LP SEULEMENT)



$V+H \leq 40$ pieds

$H \leq 20$ pieds

V + H sont mesurés à partir du centre des coudes de ventilation

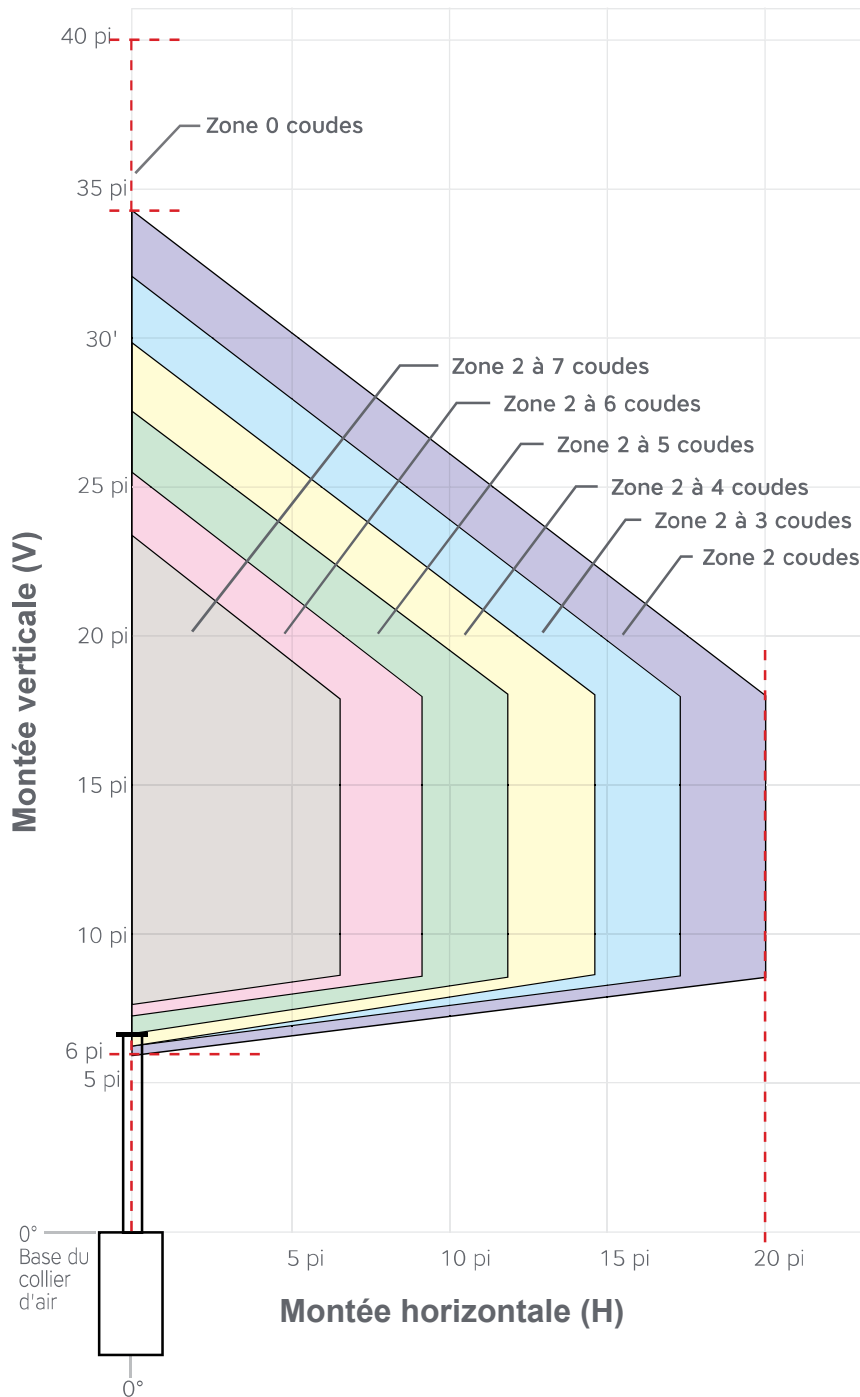
Les coudes sont considérés comme étant de 90°

Deux coudes 45° = un coude 90°

Terminaison d'évent

Exigences minimales de ventilation - Gaz naturel

Configurations de ventilation autorisées pour les terminaisons de ventilation horizontales (Pour tous les modèles)



$V+H \leq 40$ pieds

$H \leq 20$ pieds

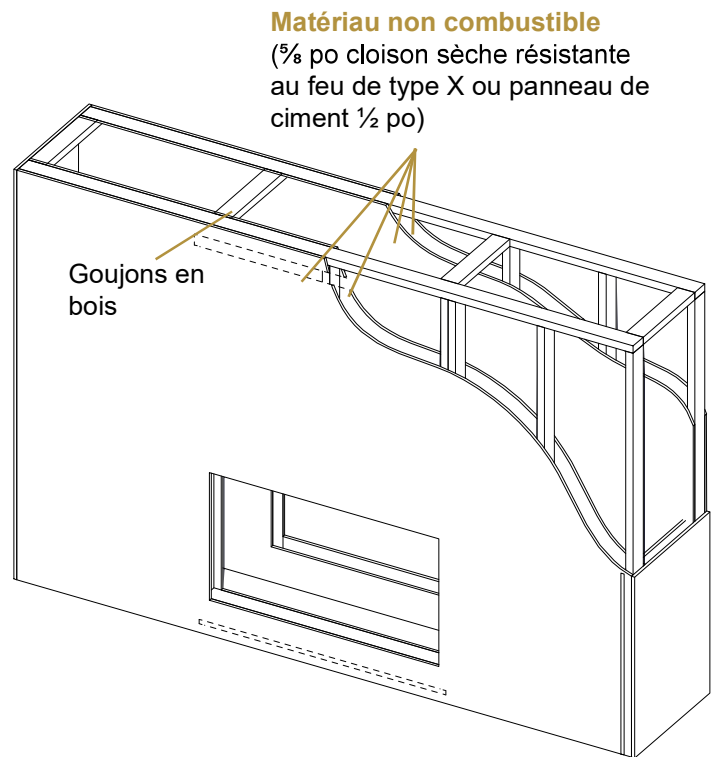
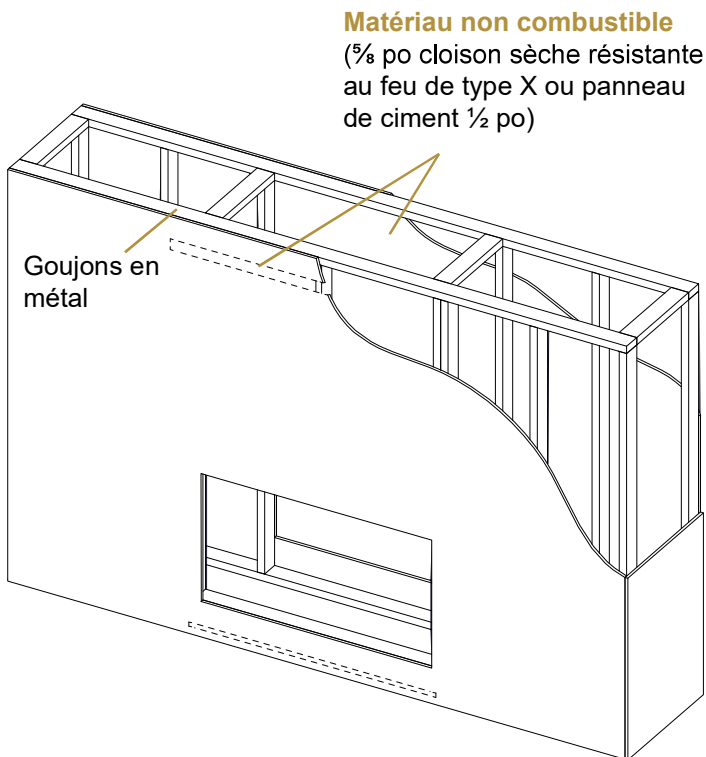
V + H sont mesurés à partir du centre des coudes de ventilation

Les coudes sont considérés comme étant de 90°

Deux coudes 45° = un coude 90°

Note : Une élévation verticale minimale de 6 pi (1,83 m) est considérée comme la dimension pratique minimale pour l'enceinte de l'appareil spécifique et une structure de bâtiment minimale. Cependant, une élévation verticale minimale plus importante peut être nécessaire pour répondre aux contraintes spécifiques de l'application ou aux codes locaux et/ou aux exigences réglementaires.

Installation et planification de l'enceinte



Encadrement non combustible

Une couche de matériau incombustible (cloison sèche résistant au feu de type X de $\frac{5}{8}$ po ou panneau de ciment de $\frac{1}{2}$ po) est requise à l'extérieur de l'ossature métallique. Cela fournit une protection thermique pour le matériau de finition.

Une couche de matériau incombustible (cloison sèche résistant au feu de type X de $\frac{5}{8}$ po ou panneau de ciment de $\frac{1}{2}$ po) est recommandée à l'intérieur de la chasse lorsqu'un téléviseur (ou un élément similaire) sera installé au-dessus du foyer. Voir «Informations sur le montage dessous téléviseur» pour plus de détails.

Un espace de $\frac{1}{2}$ po est nécessaire entre le matériau non combustible et le foyer.

Encadrement combustible

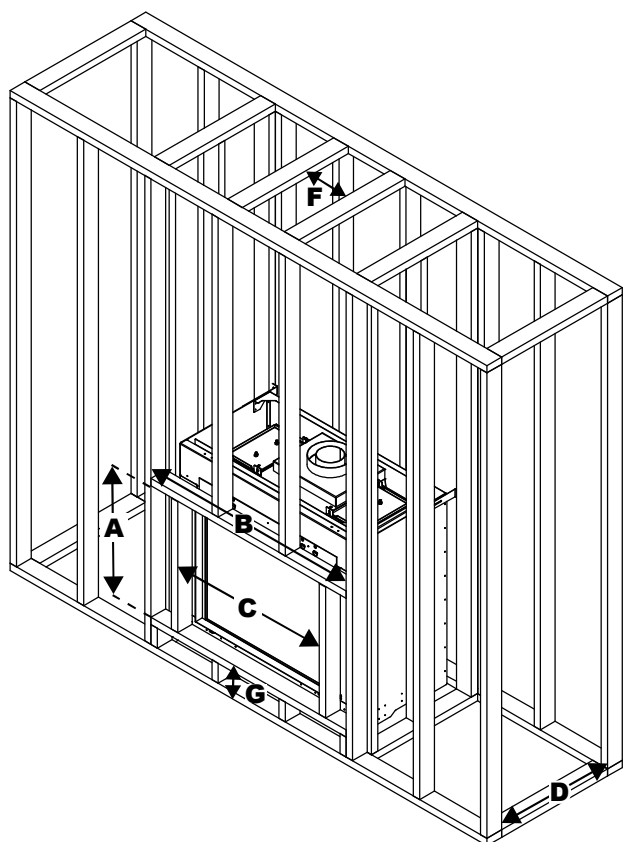
Une couche de matériau incombustible (cloison sèche résistant au feu de type X de $\frac{5}{8}$ po ou panneau de ciment de $\frac{1}{2}$ po) est requise à l'intérieur (revêtement de toute la cavité intérieure / chasse) et à l'extérieur de l'ossature en bois. Cela fournit une protection thermique à la fois pour l'ossature combustible et le matériau de finition.

Un espace de $\frac{1}{2}$ po est nécessaire entre le matériau non combustible et la chambre de combustion.



Note : Le foyer doit être positionné à son emplacement définitif et l'encadrement terminée avec l'appareil en place. Les schémas d'encadrement présentés représentent l'installation terminée.

Installation du foyer à configuration de face



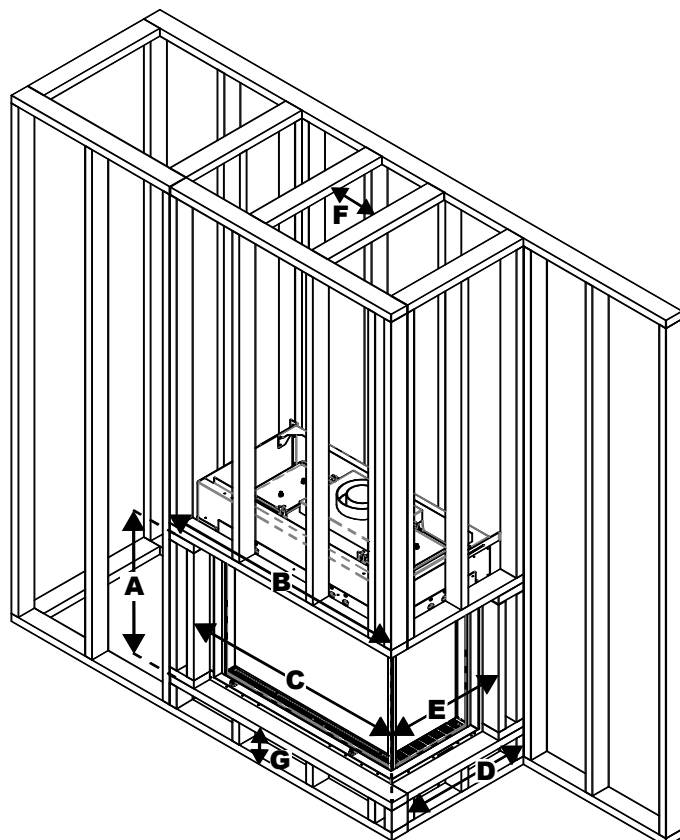
FMG3326F FMG3326F-LP

Référence	Charpente bois		Charpente métal	
	pouces	mm	pouces	mm
A	27	686	27	686
B	44 5/8	1134	43 3/8	1102
C	33 3/4	857	33 3/4	857
D	25 1/4	642	24	610
F	10	254	10	254
G	7 1/8	181	7 1/8	181

FMG4326F FMG4326F-LP

Référence	Charpente bois		Charpente métal	
	pouces	mm	pouces	mm
A	27	686	27	686
B	54 1/2	1385	53 1/4	1353
C	44	1117	44	1117
D	25 1/4	642	24	610
F	10	254	10	254
G	7 1/8	181	7 1/8	181

Installation du foyer à configuration droite ou gauche



FMG3726L/FMG3726R FMG3726L-LP/FMG3726R-LP

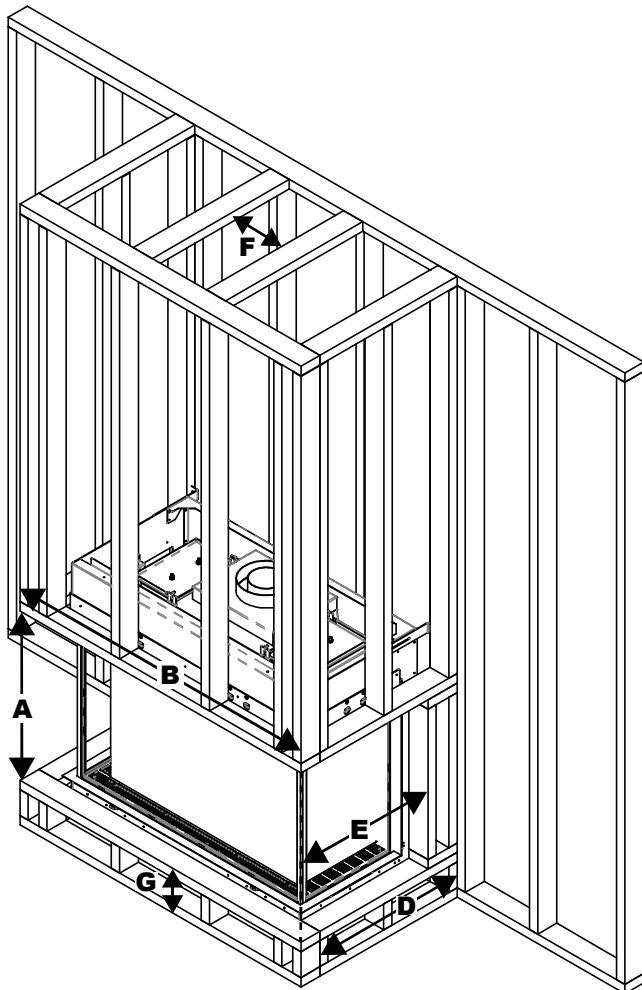
Référence	Charpente bois		Charpente métal	
	pouces	mm	pouces	mm
A	27	686	27	686
B	47 7/8	1223	46 7/8	1191
C	42 7/8	1089	42 1/4	1073
D	25 1/4	642	24	610
E	23 3/8	594	22 3/4	578
F	10	254	10	254
G	7 1/8	181	7 1/8	181

FMG4726L/FMG4726R FMG4726L-LP/FMG4726R-LP

Référence	Charpente bois		Charpente métal	
	pouces	mm	pouces	mm
A	27	686	27	686
B	58 1/8	1476	56 3/4	1441
C	52 7/8	1343	52 1/4	1327
D	25 1/4	642	24	610
E	23 3/8	594	22 3/4	578
F	10	254	10	254
G	7 1/8	181	7 1/8	181

Installation et planification de l'enceinte

Installation du foyer à configuration trois faces



FMG4126B FMG4126B-LP

Référence	Charpente bois		Charpente métal	
	pouces	mm	pouces	mm
A	27	686	27	686
B	51 3/4	1315	50 1/2	1283
D	25 1/4	642	24	610
E	23 3/8	594	22 5/8	575
F	10	254	10	254
G	7 1/8	181	7 1/8	181

FMG5126B FMG5126B-LP

Référence	Charpente bois		Charpente métal	
	pouces	mm	pouces	mm
A	27	686	27	686
B	61 3/4	1569	60 1/2	1537
D	25 1/4	642	24	610
E	23 3/8	594	22 5/8	575
F	10	254	10	254
G	7 1/8	181	7 1/8	181

Précision des dimensions :

Dimension A – Métal : hauteur du foyer + 1/4 po (6 mm) (pour manœuvrer)

Dimension A – Bois : hauteur du foyer + 1/4 po (6 mm) (pour manœuvrer)

Dimension B – Métal : largeur du foyer + 5/8 po (15 mm)

Dimension B – Bois : largeur du foyer + 5/8 po (15 mm) + 5/8 po (15 mm) (cloison sèche de type X de chaque côté)

Dimension D – Métal : profondeur du foyer + 2 po (51 mm) dégagement arrière

Dimension D – Bois : profondeur du foyer + 2 po (51 mm) dégagement arrière + 2 x 5/8" cloison sèche de type X

Dimension F – Métal : diamètre du tuyau + 1 po (25 mm) dégagement côté droit + 1 po (25 mm) côté gauche

Dimension F – Bois : diamètre du tuyau + 1 po (25 mm) dégagement côté droit + 1 po (25 mm) côté gauche

Dimension G – Métal : hauteur du sol à la garniture inférieure

Dimension G – Bois : hauteur du sol à la garniture inférieure

Dégagements

Spécifications des matériaux

Spécifications des matériaux incombustibles

Les matériaux incombustibles sont ceux qui ne s'enflamment pas et ne brûlent pas. Ce sont des matériaux entièrement constitués d'acier, de fer, de brique, de tuile, de béton, d'ardoise, de verre ou de plâtre, ou toute combinaison de ceux-ci. Matériaux signalés comme ayant réussi ASTM E 136, *Méthode d'essai standard pour le comportement des matériaux dans un four tubulaire vertical à 750°C* seront considérés comme étant des matériaux incombustibles. Le panneau de ciment non combustible approuvé doit avoir une épaisseur d'au moins ½ po (13 mm).

Un matériau incombustible peut être installé sur le cadre du foyer pour couvrir la partie métallique comme détaillée dans les exemples d'installation et les clarifications uniquement s'il n'y a pas de transfert de poids vers le foyer. Les matériaux de parement et/ou de finition ne doivent jamais déborder dans l'ouverture de la vitre.

NE PAS connecter de matériaux ni percer dans le cadre du foyer en métal. Cela peut entraîner un transfert de chaleur excessif et/ou endommager le foyer et les matériaux environnants.

Tous les joints entre le revêtement mural fini et l'appareil doivent être scellés avec des matériaux incombustibles.

AVERTISSEMENT

RISQUE D'INCENDIE : NE PAS appliquer de matériaux combustibles au-delà des dégagements minimaux. Respectez tous les dégagements minimaux aux combustibles comme spécifiés dans ce manuel.

Exemples de matériaux incombustibles à utiliser :

- Skamol Skamotec
- Promat PROMAFour System ½" (12 mm), ⅝" (15 mm), ¾" (18 mm)
- James Hardie - Hardiebacker® ½" Cement Board
- Cloison sèche coupe-feu de ⅝ po de type X. Les panneaux de gypse de type X doivent être conformes à la spécification ASTM C1396. Les panneaux de gypse résistant au feu de type X peuvent être utilisés autour du foyer ou à l'arrière comme matériau incombustible.

Spécifications des matériaux combustibles

Les matériaux combustibles en bois ou recouverts de bois, de papier comprimé, de fibres végétales, de plastique ou d'autres matériaux pouvant s'enflammer et brûler, qu'ils soient ou non ignifugés, ou plâtrés ou non, seront considérés comme des matériaux combustibles.

Dégagements

Dégagements combustibles minimaux par rapport au tuyau de ventilation

Dégagements des tuyaux de ventilation horizontaux

Un dégagement minimum de 3 po (76 mm) vers le haut et 1 po (25 mm) vers les côtés et le bas du tuyau d'évent sur toutes les conduits horizontaux, par rapport aux combustibles, est requis.

Dégagements des tuyaux de ventilation verticaux

Un minimum de 1 po (25 mm) autour du tuyau d'évent sur toutes les conduites verticales vers les combustibles est requis, sauf pour les dégagements dans les enceintes de l'appareil.

Les événements horizontaux doivent avoir une élévation d'au moins ¼ po (6 mm) par course de 1 pied vers la terminaison.

AVERTISSEMENT

- Ne laissez jamais l'évent descendre. Une pente descendante peut emprisonner la chaleur et créer un risque d'incendie.
- Maintenez le dégagement de l'évent par rapport aux combustibles tel que détaillé ci-dessus.
- NE PAS emballer l'espace d'air avec de l'isolant ou d'autres matériaux. Le fait de ne pas garder l'isolant ou d'autres matériaux à l'écart du tuyau de ventilation peut provoquer une surchauffe et un incendie.
- Le foyer n'est pas conçu pour supporter la charge ou supporter le poids d'une charpente architecturale. Tous les cadres doivent être autoportants, soutenus par un mur arrière, un mur latéral ou un plafond. Tenter de monter un cadre sur une cheminée soumet la vitre à un poids non supporté et peut endommager le foyer ou briser la vitre. Un cadre ou un montage incorrect sur l'appareil annulera la garantie du produit. Veuillez consulter Faber directement pour toute question ou préoccupation supplémentaire concernant les options d'encadrement.

Dégagements dans l'enceinte

AVERTISSEMENT

Tous les matériaux à l'intérieur de la chasse et au-dessus du foyer doivent être incombustibles ou des combustibles recouverts uniquement.

Dégagement à l'ossature métallique

Le dégagement minimum par rapport à l'ossature métallique est de ½ po (13 mm).

Goujons en métal

Dégagement au montant latéral: ½ po (13 mm)

Dégagement à la paroi arrière incombustible: 2 po (51 mm) min.

Poteaux en bois avec en-tête en métal

Dégagement au panneau incombustible (CÔTÉS): ½ po (13 mm) min

Dégagement au panneau incombustible (MUR ARRIÈRE): 2 po (51 mm) min.

Dégagement au goujon combustible couvert (BOIS): 2 ½ po (64 mm) min.

Dégagement aux côtés et au dos - Matériaux incombustibles

Le dégagement minimum entre l'arrière et les côtés du foyer par rapport à tout matériau couvert non combustible (panneau de ciment de ½ po ou cloison sèche de 5/8 po de type X) est de 2 po (51 mm). Ce dégagement permet une bonne circulation de l'air.

Dégagement aux côtés et au dos - Combustibles recouverts

Les matériaux combustibles à l'arrière ou sur les côtés du foyer DOIVENT être recouverts de matériaux incombustibles d'au moins ½ po (13 mm) d'épaisseur.

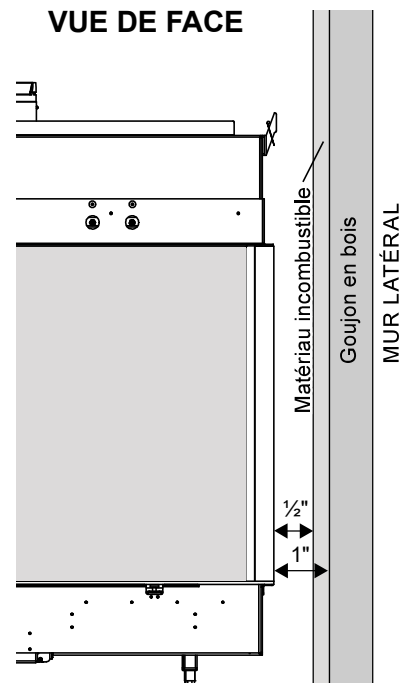
Le bois recouvert peut être placé à au moins 2 po (51 mm) (y compris revêtement incombustible) sur les côtés et à l'arrière.

Exemple : Un panneau de ciment incombustible est placé à 2 po (51 mm) de l'arrière du foyer. Le panneau de ciment utilisé a une épaisseur de ½ po (13 mm). Un matériau combustible peut être utilisé derrière le panneau de ciment, car il se trouve à 2 ½ po (64 mm) de l'arrière du foyer et est recouvert d'un matériau incombustible.

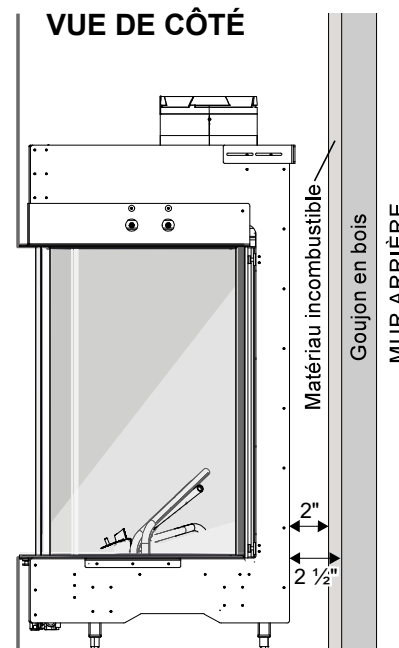
Dégagement aux côtés et au dos - Matériaux combustibles

Le dégagement minimum aux matériaux combustibles à l'arrière ou sur les côtés du foyer sous la ligne non combustible est de ½ po (13 mm) des côtés et de 2 po (51 mm) au-dessus des combustibles couverts. Veuillez noter que cela n'inclut pas le dégagement minimum directement au-dessus du foyer à l'intérieur de l'enceinte.

VUE DE FACE



VUE DE CÔTÉ



Dégagements

Dégagements dans l'enceinte

Plafond de l'enceinte

La partie supérieure intérieure de l'enceinte doit être recouverte d'un matériau incombustible (coupe-feu). Aucun matériau combustible exposé n'est autorisé à l'intérieur de l'enceinte

Dégagement au sol

Le dégagement minimum au sol est de 4 ¼ po (108 mm), ce qui est assuré par la hauteur minimale des pieds. Ne retirez pas les pieds et n'installez pas l'appareil d'une manière qui contournerait cette élévation minimale.

! NOTE : Installez l'appareil sur du métal dur, des panneaux de ciment, des cloisons sèches ou des surfaces en bois, en étendant toute la largeur et la profondeur.

AVERTISSEMENT

NE PAS installer directement sur du tapis, du vinyle ou tout autre matériau combustible autre que le bois.

Dégagements supplémentaires

Dégagement au plafond

La hauteur de plafond minimale requise pour l'installation de tous les modèles est de 96 po (2,4 m).

Le dégagement minimum requis du haut de la vitre au plafond est de 60 po (1,52 m).

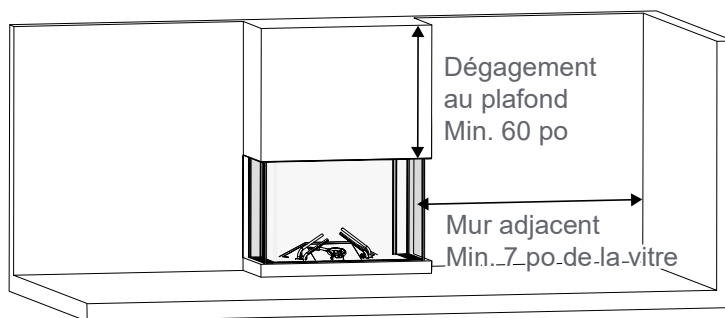
Le dégagement de chaleur au-dessus du foyer est essentiel pour maintenir l'enceinte et les murs environnants à une température relativement basse.

Dégagement au mur adjacent

La distance minimale à tout mur adjacent est de 7 po de la vitre pour tous les modèles.

Dégagement avant

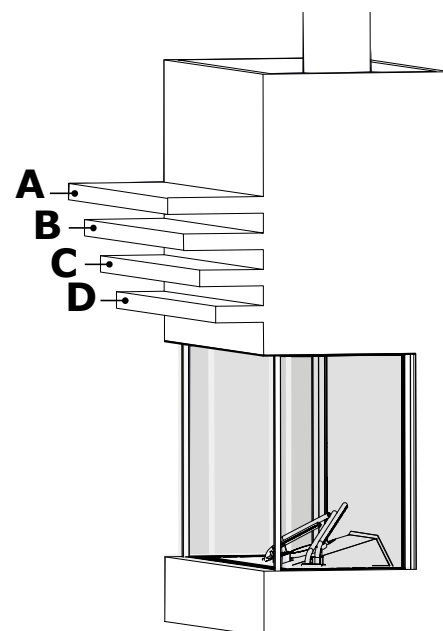
Ne placez pas de meubles ou d'objets combustibles à moins de 36 pouces (0,9 m) de la façade en verre de l'appareil.



Dégagement du manteau

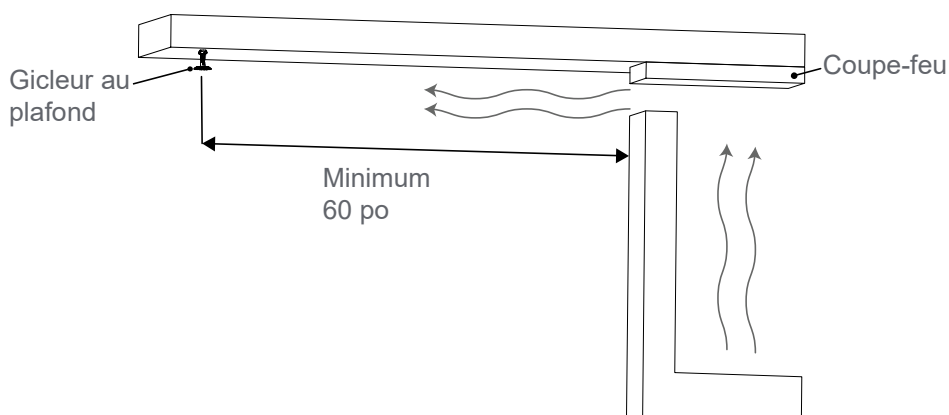
Le dégagement nécessaire pour un manteau en matériau combustible (par exemple, en bois) varie selon la profondeur et la hauteur du manteau. Utilisez le tableau et l'illustration suivants pour plus d'informations sur les exigences de dégagement du manteau pour les manteaux faits de matériaux combustibles installés à moins de 10 po au-dessus du haut du foyer. N'ancrez aucun manteau ou étagère au foyer. N'utilisez que des poteaux métalliques au-dessus du foyer comme ancre point.

Ref.	Hauteur	Profondeur maximale
-	> 10 po	Aucun maximum
A	10 po	12 po
B	6 po	6 po
C	4 po	4 po
D	2 po	1 po



Dégagement à un gicleur

Dans une installation où une tête de gicleur est installée à proximité d'un dégagement de chaleur, le diagramme ci-dessous DOIT être suivi. La distance entre la tête de gicleur et l'ouverture de dégagement de chaleur ne peut pas être inférieure à 60 po (1524 mm) de longueur à chaque point depuis l'origine du dégagement de chaleur. Vous devez également vérifier que le capteur de la tête de gicleur est réglé sur le bon réglage de chaleur afin qu'il ne s'active pas lorsque la pièce se réchauffe lorsque le foyer fonctionne normalement. Veuillez suivre le code du bâtiment local pour déterminer le réglage de température qui convient à votre installation.



AVERTISSEMENT

Les plafonds voûtés peuvent créer un canal qui achemine l'air chaud directement vers une tête de gicleur placée à la bonne distance du dégagement de chaleur, comme indiqué ci-dessus. Si le capteur de tête de gicleur n'est pas évalué pour une chaleur élevée, il pourrait potentiellement déclencher le système de gicleurs par inadvertance. Veuillez travailler avec le constructeur et l'inspecteur pour vérifier que votre système d'arrosage est correctement réglé pour s'adapter à des températures plus élevées et n'est pas installé dans un canal de chaleur.

Dégagements

Finition du devant du foyer

Un matériau de finition incombustible (tel que panneau de ciment de ½ po (13 mm), brique, pierre, tuile ou cloison sèche de 5/8 po de type X au minimum) DOIT être utilisé pour la finition autour de l'avant de l'appareil. Un matériau incombustible (tel qu'un panneau de ciment de ½", de la brique, de la pierre, des carreaux, une cloison sèche d'au moins 5/8" (13 mm) de type X résistant au feu) DOIT être utilisé pour finir autour de l'avant de l'appareil. Un matériau combustible couvert peut être utilisé pour finir autour du foyer si la distance appropriée du foyer est maintenue.

Le matériau de finition non combustible doit protéger tout matériau de finition combustible installé au-dessus du verre du foyer. Voir «Dégagement du manteau» pour les exigences.

NE PAS connecter de matériaux ni percer dans le cadre du foyer en métal. Cela peut entraîner un transfert de chaleur excessif et/ou endommager le foyer et les matériaux environnants.

Évacuation de chaleur et prise d'air

Évacuation de chaleur

Ce foyer nécessite une ou plusieurs évacuation(s) de chaleur situées au-dessus du foyer pour permettre à l'air chaud de refluer dans la pièce et de garder le mur du foyer frais.

La surface totale d'évacuation de chaleur doit être d'au moins 200 po² (1290 cm²). Une plus grande zone d'évacuation de chaleur est recommandée là où l'application le permet, car cela aidera à réduire la température du mur environnant. L'évacuation de chaleur ne doit pas être évacuée à l'extérieur, car cela pourrait exposer le foyer aux éléments extérieurs.

! NOTE : Les dimensions minimales recommandées fournies pour le dégagement de chaleur sont mesurées pour l'espace aérien ouvert. Lors de l'utilisation d'accessoires tels que des grilles de ventilation, l'ouverture doit être agrandie pour tenir compte de l'espace aérien réduit.

La sortie de dégagement de chaleur du boîtier mural DOIT rester ouverte. La sortie doit être située dans la partie supérieure de l'enceinte, mais pas nécessairement à l'avant, tant que les dimensions exigées sont maintenues. Les ouvertures de dégagement de chaleur peuvent être installées à l'avant, sur les côtés (un de chaque côté), à l'arrière ou sur le dessus (dans le cas d'une conception de mur suspendu, où le haut du mur ne rencontre pas le plafond) de l'enceinte.

Le haut de la ou des évacuation(s) de chaleur doit être situé entre 1 et 3 po (25 mm - 76 mm) du coupe-feu ou du plafond. Pour les installations où le haut d'une évacuation de chaleur est inférieur à 3 po, il est recommandé d'utiliser un panneau résistant au feu au plafond. Un coupe-feu incombustible doit être placé en haut de l'intérieur de l'enceinte et doit être encadré de manière à ne pas former de poches de chaleur, qui devraient pouvoir monter jusqu'au coupe-feu et circuler librement à travers l'évent pour entrer dans la pièce.

Prise d'air

Ce foyer nécessite une prise d'air située sous le foyer.

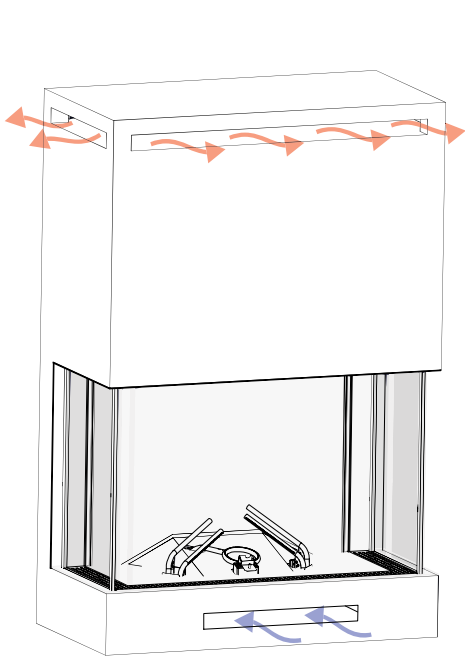
La surface totale d'admission d'air doit être d'au moins 100 pouces carrés (645 cm²).

! NOTE : Les dimensions minimales recommandées fournies pour la prise d'air sont mesurées pour l'espace aérien ouvert. Lors de l'utilisation d'accessoires tels que des grilles de ventilation, l'ouverture doit être agrandie pour tenir compte de l'espace aérien réduit.

L'ouverture d'admission d'air peut également être utilisée comme porte d'accès à la vanne de gaz, si elle répond à la fois aux exigences de taille de la porte d'accès et de l'ouverture d'admission d'air. L'ouverture d'entrée d'air peut être installée sur les côtés du boîtier (un de chaque côté) ou à l'avant.

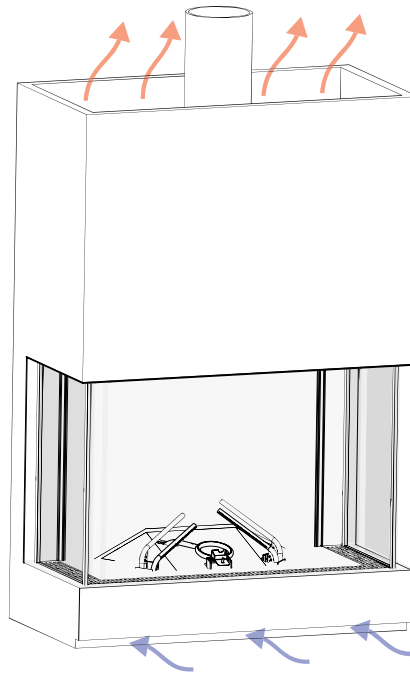
Évacuation de chaleur et prise d'air

Exemples d'évacuations de chaleur et de prises d'air



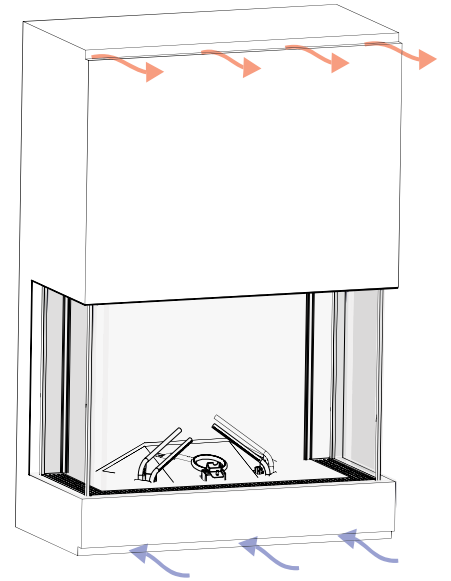
Registres

Les ouvertures à l'avant, sur les côtés ou à l'arrière (en choisir une ou plusieurs) peuvent être recouvertes de registres de ventilation. Il est possible de chauffer plusieurs pièces de cette façon.



Mur court

Le mur n'atteint pas le plafond et reste ouvert en haut.



Dissimulé

Un renforcement cache l'ouverture en haut pour une évacuation de chaleur et/ou en bas pour la prise d'air.

Informations sur le montage dessous téléviseur

AVERTISSEMENT

Veillez noter que la plupart des fabricants et manuels de téléviseurs exigeront que téléviseur ne soit pas installé au-dessus ou près d'un foyer. Le montage d'un téléviseur au-dessus du foyer est basé sur la décision et la responsabilité du propriétaire. Faber ne sera pas tenu responsable des effets négatifs sur un téléviseur, des tableaux ou d'autres équipements situés à proximité de l'appareil. Il est de la responsabilité du propriétaire ou de l'installateur de vérifier que le téléviseur ou le tableau peut résister aux températures des murs sur le site d'installation.

La conception du foyer permet de diriger la chaleur du foyer dans la cheminée pour qu'elle soit libérée par la sortie de dégagement de chaleur supérieure. La conception permet une température relativement basse sur le mur extérieur au-dessus du foyer.

Suivez les tableaux et les instructions ci-dessous pour suggérer l'installation d'un téléviseur au-dessus du foyer

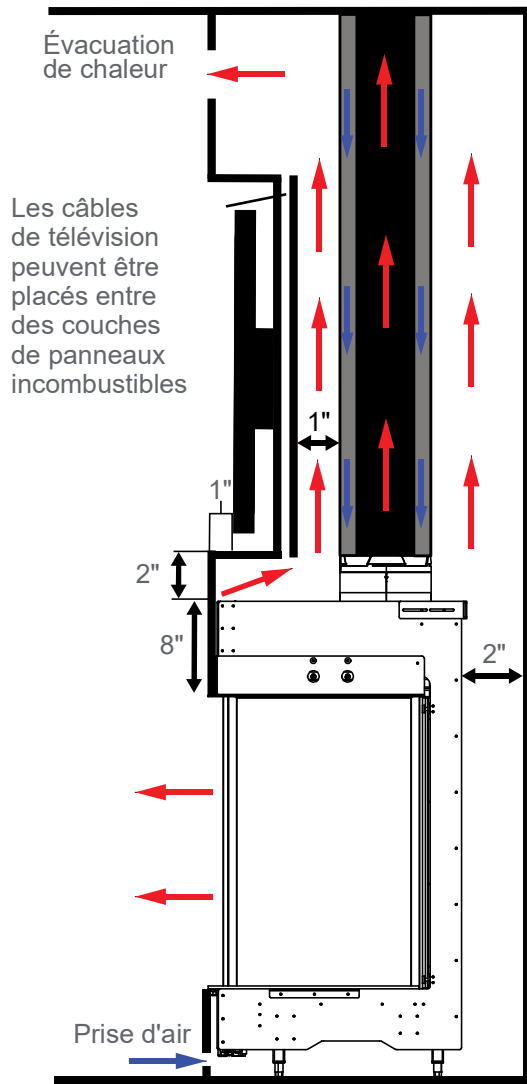
- Veillez noter que le câblage électrique utilisé pour le téléviseur doit être isolé pour la chaleur lorsqu'il est installé à l'intérieur de l'enceinte au-dessus du foyer.
- Il est essentiel que l'isolation du câblage n'empêche pas le flux d'air chaud de se rendre à la partie supérieure de l'enceinte pour être renvoyé dans la pièce par l'évacuation de chaleur.
- Tous les fils **DOIVENT** être fixés et ancrés au cadre pour éviter toute possibilité de chute de fils sur le dessus du foyer.
- Une double couche de cloison sèche est recommandée dans la zone derrière le téléviseur pour permettre l'installation des câbles et autres matériaux connexes sans bloquer le flux d'air chaud. Utilisez un matériau incombustible pour la double paroi.
- Les fils doivent être insérés dans le renforcement par le haut ou les côtés afin d'éviter la proximité de l'évacuation de chaleur du foyer ou de l'entrée d'air.
- L'installation d'isolation au-dessus du foyer peut entraîner un risque d'incendie. Le flux d'air au-dessus du foyer doit rester ouvert pour permettre à la chaleur de s'échapper du haut de l'enceinte.
- Lorsque vous installez un téléviseur au-dessus du foyer sans l'encastrier, un manteau doit être installé entre le haut du foyer et le bas du téléviseur pour éviter d'exposer le téléviseur à une chaleur excessive.
- Pour réduire la chaleur autour et en dessous du téléviseur, augmentez la taille de la sortie de l'évacuation de chaleur autant que l'installation le permet. **TOUJOURS** suivre les exigences minimales de dégagement de chaleur.
- Voir les images pour plus d'informations sur les dégagements minimaux pour les différentes options d'installation du téléviseur. Toutes les dimensions indiquées sont des dimensions minimales. Le flux d'air chaud à l'intérieur de la poursuite (marqué en flèches rouges) doit être maintenu et libre de toute obstruction pour permettre à la chaleur de s'échapper librement en haut de la poursuite.

AVERTISSEMENT

Maintenez un flux d'air ouvert entre le foyer et les panneaux muraux. Assurez-vous que les câbles ou tout autre matériau ne bloquent pas la circulation d'air chaud.

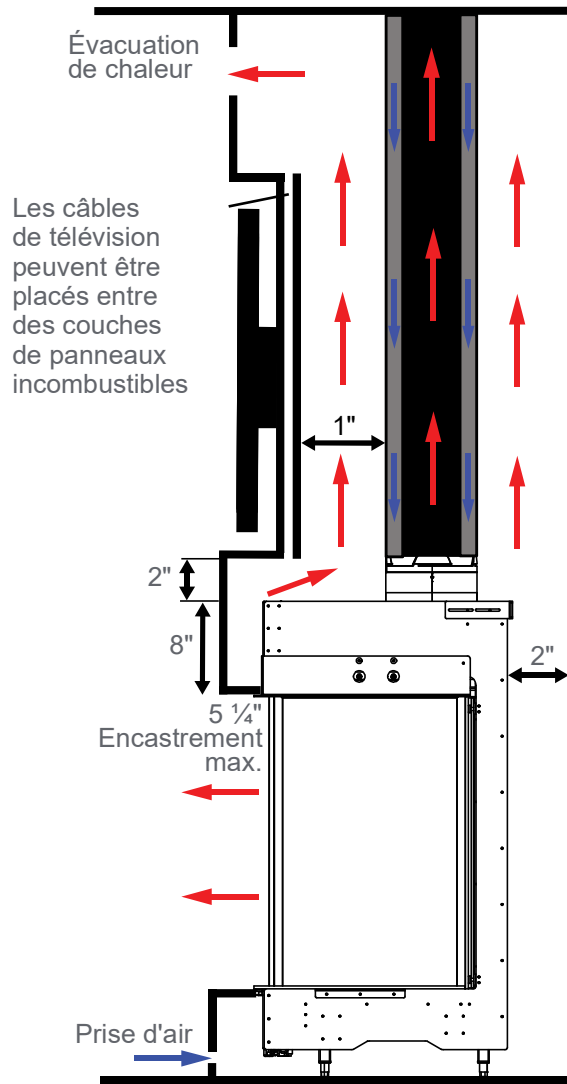
Informations sur le montage dessous téléviseur

Téléviseur encastré



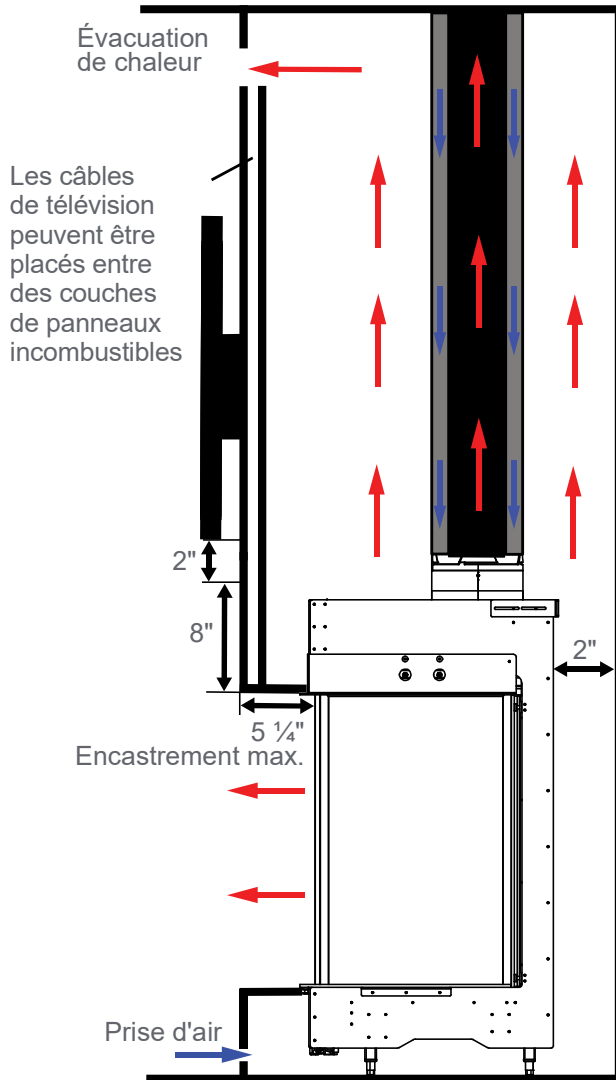
* Toutes les mesures indiquées sont des exigences minimales

Téléviseur encastré et foyer encastré



* Toutes les mesures indiquées sont des exigences minimales

Foyer encastré

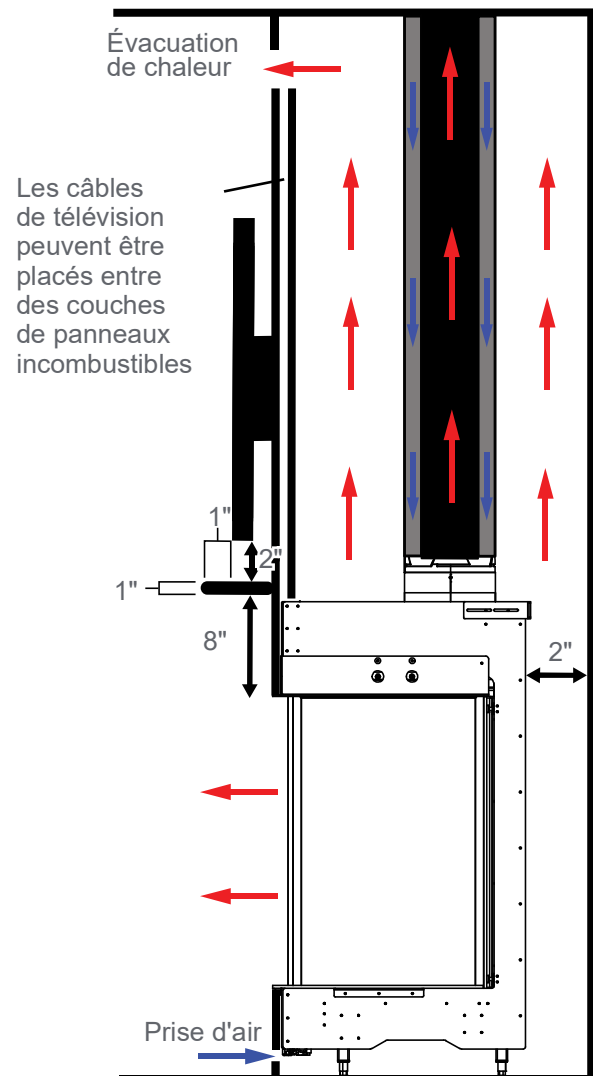


* Toutes les mesures indiquées sont des exigences minimales

Aucun encastrement - avec manteau

Exigences minimales pour l'installation d'un téléviseur sans encastrement :

- Le téléviseur doit être au moins 11 po au-dessus de la vitre du foyer.
- Un manteau d'au moins 1 po d'épaisseur et de 6 po de profondeur doit être installé à au moins 8 po au-dessus du verre.
- Le téléviseur doit être à au moins 2 po au-dessus du manteau et à 1 po en arrière du bord du manteau.



* Toutes les mesures indiquées sont des exigences minimales

Installation du gaz

Général

AVERTISSEMENT **RISQUE D'INCENDIE OU D'EXPLOSION!**

- Toute manipulation et installation de gaz doit être effectuée par un technicien d'entretien ou un installateur qualifié.
- L'accumulation de gaz pendant la purge de la ligne pourrait s'enflammer. Assurer une ventilation adéquate. Assurez-vous qu'il n'y a pas de sources d'inflammation, d'étincelles ou de flammes nues.
- **Ne modifiez pas le réglage de la vanne de gaz!** La vanne de gaz du foyer a été pré-réglée en usine.
- L'installation d'un robinet de gaz manuel externe avant le raccordement au foyer est nécessaire.
- Assurez-vous de vérifier les fuites de gaz avant d'allumer le foyer pour la première fois. N'utilisez pas de flamme nue pour vérifier les fuites de gaz.

Cet appareil et sa vanne d'arrêt individuelle doivent être déconnectés du système de tuyauterie d'alimentation en gaz pendant tout test de pression de ce système à des pressions de test supérieures à ½ psig (3,5 kPa).

Cet appareil doit être isolé du système de tuyauterie d'alimentation en gaz en fermant son robinet d'arrêt manuel individuel pendant tout test de pression du système de tuyauterie d'alimentation en gaz à des pressions d'essai égales ou inférieures à ½ psig (3,5 kPa).

Faites installer la conduite d'alimentation en gaz conformément aux codes locaux, le cas échéant. S'il n'est pas disponible, suivez ANSI 223.1.

L'installation doit être effectuée par un installateur qualifié agréé et/ou agréé selon les exigences de la localité (dans le Commonwealth du Massachusetts, l'installation doit être effectuée par un plombier ou un installateur de gaz agréé).

1. Déplacez l'appareil en position et fixez-le au mur à l'aide du support arrière ou latéral.
2. Installez un robinet à gaz manuel avant le raccordement à la vanne automatique de l'appareil du foyer.
3. Connectez la conduite de gaz au foyer. L'appareil est conçu pour accommoder une alimentation en gaz de ½ po (13 mm).
4. Connectez l'alimentation en gaz conformément aux codes locaux, CAN/CSA-B149.1 au Canada ou au code national du gaz combustible actuel, ANSI 2223.1/NFPA 54 aux États-Unis.
5. Vérifiez les fuites de gaz en utilisant une solution de vérification des fuites non corrosive disponible dans le commerce avant d'utiliser l'appareil à gaz.
6. Mesurer et documenter la pression de gaz ci-dessous :
Entrée ___ CE Brûleur (collecteur) ___ CE
Assurez-vous que la pression d'entrée min/max correspond au tableau ci-dessous.
7. Vérifiez les pressions minimales lorsque d'autres appareils ménagers au gaz fonctionnent.
8. L'allumage du foyer pour la première fois peut prendre un certain temps jusqu'à ce que la conduite soit purgée.

! NOTE : Ne placez pas la vanne de gaz ou les commandes au-dessus du niveau du brûleur.

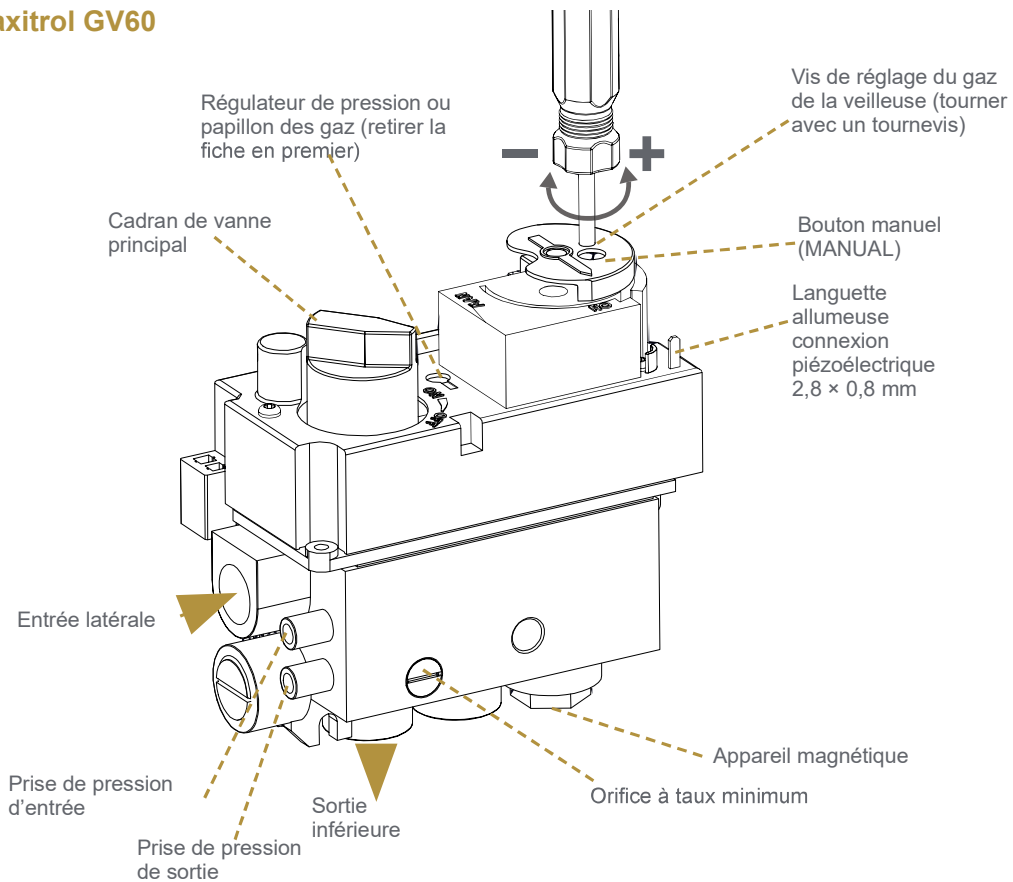
	Gaz naturel	Propane
Pression d'entrée	7,0 po CE	11,0 po CE

AVERTISSEMENT **RISQUE D'INCENDIE OU D'EXPLOSION!**

Une pression trop élevée endommagera la vanne. Une pression trop basse peut provoquer une explosion.

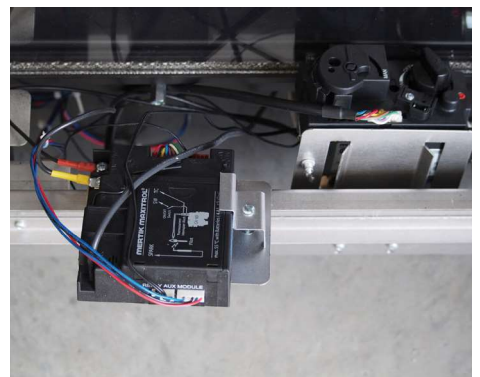
Vanne de gaz

Vanne de gaz Maxitrol GV60



Accès à la vanne de gaz et au récepteur électronique

1. Retirez la garniture inférieure et l'écran de sécurité.
2. Retirez la grille inférieure (en photo ci-dessous).
3. Les composants sont désormais accessibles pour l'installation et le service.



Installation du gaz

Installation à haute altitude

Ce foyer est testé et homologué pour des installations à des altitudes de 0 à 4500 pi (0 à 1372 m) au-dessus du niveau de la mer en utilisant les tailles d'orifice de brûleur standard. Au moment de l'installation, il faut déterminer si l'appareil doit être déclassé. Contactez votre fournisseur de gaz local pour connaître les exigences de déclassement pour votre région.

L'installation déclassée peut commencer à 2000 pieds (610 m) au-dessus du niveau de la mer.

À des altitudes plus élevées, la valeur de carburant BTU livrée doit être réduite soit en utilisant du gaz qui a été déclassé par la compagnie de gaz, soit en changeant l'orifice du brûleur à une taille plus petite, conformément aux réglementations des autorités locales compétentes et des États-Unis. Code national du gaz combustible NFPA 54 / ANSI 2223.1 - dernière édition ou au Canada, le Code CAN / CSA-B149.1 - dernière édition.

Porte d'accès à la vanne de gaz

! NOTE : Ce foyer possède une vanne à gaz et un système de contrôle qui peuvent être étirés jusqu'à 46 po (1,2 m) à partir *du milieu* du foyer et être placés à côté de l'emplacement de la porte d'accès.

La porte d'accès peut être placée de n'importe quel côté du foyer, sous la ligne incombustible. Ne placez pas la vanne à gaz ou les commandes au-dessus du niveau du brûleur. Si le foyer doit reposer bas sur le sol, les commandes doivent être placées à l'extérieur de la zone incombustible ou isolées de la chaleur du foyer.

L'utilisation d'une porte d'accès de 10 po x 10 po (254 x 254 mm) est fortement recommandée. Une porte d'accès permettra un meilleur accès à la vanne pour retirer les conduites de gaz et vous permettra de mettre un arrêt manuel pour la conduite de gaz. Si aucune porte d'accès n'est installée, il est possible de régler la vanne de gaz à partir de l'intérieur du foyer en retirant l'écran de sécurité et la grille.

La porte d'accès peut également être utilisée comme une entrée d'air inférieure tant que les exigences d'ouverture sont maintenues. Voir la section "Prise d'air" pour plus de détails.

La porte d'accès peut être dissimulée de plusieurs façons, comme un couvercle de ventilation HVAC, des tuiles amovibles installées avec des sangles velcro et plus encore.

Commonwealth de Massachusetts

Exigences relatives à l'installation de détecteurs de monoxyde de carbone et à l'affichage aux sorties d'évacuation pour l'État du Massachusetts

Les exigences suivantes s'appliquent à tous les appareils à gaz à évacuation par sortie horizontale au mur installés dans une habitation, édifice ou structure utilisés en tout ou en partie à des fins résidentielles, incluant les propriétés du Commonwealth, et lorsque la sortie d'évacuation est placée à moins de sept (7) pieds au-dessus du niveau du sol, incluant, mais non limité aux terrasses et porches :

1. **INSTALLATION DE DÉTECTEURS DE MONOXYDE DE CARBONE.** Au moment de l'installation d'un appareil à gaz à évacuation par sortie horizontale au mur, le plombier ou le technicien du gaz faisant l'installation doit s'assurer qu'un détecteur de monoxyde de carbone muni d'une alarme et d'une pile de secours est installé et raccordé à un circuit électrique par raccordement fixe sur le même étage sur lequel l'appareil à gaz doit être installé. De plus, le plombier ou technicien du gaz faisant l'installation doit s'assurer qu'un détecteur de monoxyde de carbone muni d'une alarme et à raccordement fixe ou à pile se trouve sur chacun des étages de l'habitation, édifice ou structure dans lequel l'appareil à gaz doit être installé. Le propriétaire de l'habitation, édifice ou structure est responsable de retenir les services de professionnels qualifiés et agréés pour l'installation de détecteurs de monoxyde de carbone à raccordement fixe.

a. Dans le cas où l'appareil à gaz à évacuation par sortie horizontale au mur serait installé dans un espace restreint ou un grenier, le détecteur de monoxyde de carbone à raccordement fixe muni d'une alarme et d'une pile de secours peut être installé à l'étage adjacent.

b. Dans le cas où le propriétaire ne peut répondre aux exigences pour cette subdivision au moment de l'installation, il a trente (30) jours pour satisfaire aux conditions énoncées ci-dessus et doit, pendant la période en question de trente (30) jours, faire installer un détecteur de monoxyde de carbone muni d'une alarme et fonctionnant à piles.

2. **DÉTECTEURS DE MONOXYDE DE CARBONE HOMOLOGUÉS.** Tous les détecteurs de monoxyde de carbone requis par les présentes doivent répondre aux exigences de NFPA 720 et doivent être homologués IAS et classifiés selon ANSI/UL 2034.

3. **AFFICHAGE.** Une plaque d'identification en métal ou plastique doit être fixée de façon permanente à l'extérieur de l'édifice à une hauteur minimale de huit (8) pieds au-dessus du niveau du sol et alignée avec la sortie d'évacuation d'un appareil à gaz à évacuation avec sortie horizontale au mur. Le texte suivant doit être imprimé sur la plaque, en caractères d'au moins un demi (1/2) pouce de hauteur, «GAS VENT DIRECTLY BELOW. KEEP CLEAR OF ALL OBSTRUCTIONS».

4. **INSPECTION.** L'installation d'un appareil à gaz à sortie d'évacuation horizontale au mur ne peut être approuvée par l'État ou l'inspecteur de gaz local à moins que l'inspecteur, lors de l'inspection, constate l'installation de détecteurs de monoxyde de carbone et de l'affichage tels qu'exigés par le 248 CMR 5.08(2)

(a) 1 à 4.

(b) **EXEMPTIONS :** Les exigences du règlement 248 CMR 5.08(2)(a) 1 à 4 ne s'appliquent pas aux appareils suivants:

1. Les appareils listés au chapitre 10 intitulé «Equipment Not Required to Be Vented» dans l'édition courante du NFPA 54 tel qu'adopté par le Conseil; et 2. Un appareil à gaz avec sortie horizontale au mur homologué Product Approved et installé dans une pièce ou structure séparée d'une habitation, édifice ou structure, utilisés en tout ou en partie à des fins résidentielles.

(c) **EXIGENCES POUR LE FABRICANT—FOURNISSANT LE SYSTÈME D'ÉVACUATION POUR APPAREILS À GAZ.** Lorsque le fabricant d'un appareil à gaz avec sortie horizontale au mur homologué Product Approved fournit une configuration de système d'évacuation ou des accessoires d'évacuation avec l'appareil, les instructions fournies par le fabricant pour l'installation de l'appareil et du système d'évacuation doivent inclure :

1. Des instructions détaillées sur la configuration du système d'évacuation ou sur les accessoires d'évacuation; et
2. Une liste complète des pièces requises par la configuration du système d'évacuation ou par le système d'évacuation.

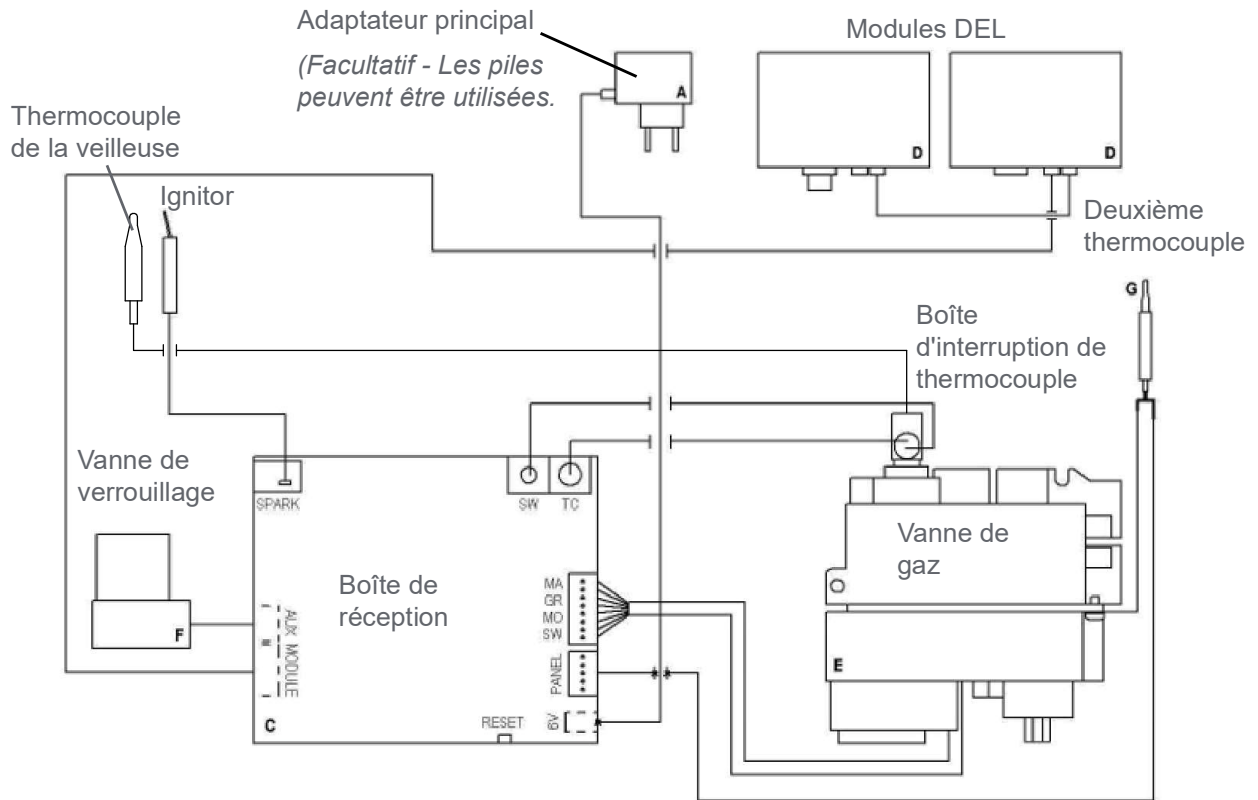
(d) **EXIGENCES POUR LE FABRICANT—NE FOURNISSANT PAS LA CONFIGURATION OU LE SYSTÈME D'ÉVACUATION.** Lorsque le fabricant d'un appareil à gaz avec sortie horizontale au mur homologué Product Approved ne fournit pas les pièces pour l'évacuation des gaz de combustion, mais identifie un «système d'évacuation spécial», les exigences suivantes doivent être remplies par le fabricant :

1. Les instructions relatives au «système d'évacuation spécial» doivent être incluses avec les instructions d'installation de l'appareil; et
2. Le «système d'évacuation spécial» doit être homologué Product Approved par le Conseil et les instructions du système doivent inclure une liste de pièces et des instructions d'installation détaillées.

(e) Une copie des instructions d'installation de l'appareil à gaz avec sortie horizontale au mur homologué Product Approved, des instructions pour le système d'évacuation, des listes de pièces pour les instructions d'évacuation et/ou des instructions de la configuration du système d'évacuation doivent être conservées avec l'appareil lorsque l'installation est complétée.

Électricité et contrôle

Schéma de câblage



Source d'alimentation électrique

Le système électrique peut être alimenté par l'adaptateur A/C ou des piles (4 x AA, alcalines UNIQUEMENT).

Il est recommandé d'utiliser des piles comme alimentation de secours pour l'adaptateur A/C. Le remplacement des batteries est recommandé au début de chaque saison de chauffage dans le cadre de l'entretien annuel ou plus souvent si nécessaire. Le boîtier récepteur est équipé d'un indicateur de batteries faibles, qui émet un bip fréquent pendant 3 secondes lorsque le moteur tourne.

Assurez-vous que la prise électrique se trouve à moins de 8 pi (2,5 m) et branchez l'adaptateur A/C au récepteur et à la prise murale. Il faut obligatoirement permettre d'avoir accès à la prise. Là où cela est permis, une porte d'accès est recommandée pour dissimuler la prise. Assurez-vous que l'accès à la prise est conforme aux codes locaux ou, en l'absence de codes locaux, à la dernière édition du *Code national de l'électricité ANSI/NFPA 70* ou au *Code canadien de l'électricité CSA C22.1*.

Interrupteur mural - en option



Si vous souhaitez installer l'option d'interrupteur mural, vous devez vous procurer la trousse accessoire d'interrupteur mural GV60, ainsi que le câble de 2^{ème} thermocouple (G60-ZCTCR/[...]) auprès de votre détaillant de foyer au gaz autorisé.

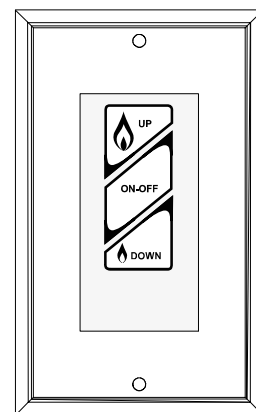
L'interrupteur mural GV60 peut être acheté séparément en option pour contrôler le foyer. La trousse accessoires en option contient un interrupteur mural, une plaque murale et un câble disponible en différentes longueurs.

Les opérations suivantes peuvent être effectuées à partir de l'interrupteur mural:

- Allumer et éteindre le foyer.
- Augmenter et diminuer la hauteur de la flamme.

Le thermostat et les fonctions de programmation ne sont pas disponibles avec l'interrupteur mural.

Le récepteur du foyer répondra à la fois à l'interrupteur mural ou aux commandes à distance, peu importe ce qui a été utilisé pour allumer le système à l'origine.



Combinaison avec interrupteur mural

1. Retirez le câble branché dans la connexion du faisceau de l'interrupteur mural (Image 1) et remplacez-le par le câble fourni dans la trousse accessoire d'interrupteur mural.
2. Insérez la borne à sertir MOLEX du câble de 2^{ème} thermocouple (G60-ZCTCR/[...]) dans le trou de connecteur ouvert de la fiche (voir image 2). Écoutez qu'il y ait un « clic ».
3. Insérez la prise isolée dans la borne isolée du 2^{ème} thermocouple.
4. Insérez le connecteur dans le récepteur (voir image 3)..

Image 1 : Emplacement de la connexion du faisceau de l'interrupteur mural indiqué par la flèche

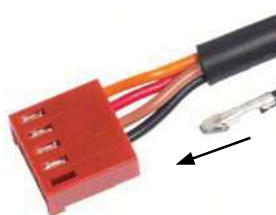


Image 2 : Verrouiller la borne à sertir MOLEX du câble G60-ZCTCR... à l'intérieur du trou de connecteur de la fiche.



Image 3 : Insérez le connecteur dans le récepteur.

Installation finale

Arrangement du lit de braises

Suivez les instructions ci-dessous pour savoir comment ajouter et organiser les éléments décoratifs dans votre foyer:

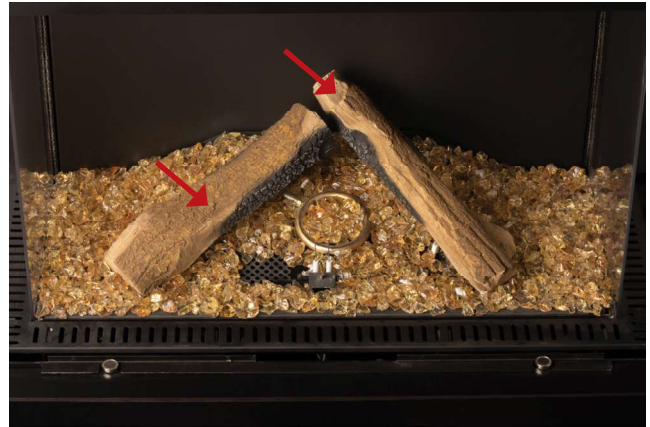
- Ne placez aucun élément décoratif sur la veilleuse ou devant la veilleuse. Assurez-vous que la veilleuse est libre de toute pièce de verre concassé. Gardez une distance de 1 po de la veilleuse pour assurer son bon fonctionnement.
- Les bûches de brûleurs sont spécialement conçues pour être placées dessus les brûleurs. Veuillez vous assurer que les bûches sont bien placées pour un fonctionnement optimal.
- Gardez la vue du capot avant de la veilleuse ouverte pour pouvoir voir l'étincelle et la flamme de la veilleuse de l'extérieur.
- Utilisez uniquement le verre concassé fourni avec l'appareil. Tout autre matériel annulera la garantie.
- Lorsque la vitre est retirée et que les éléments décoratifs sont placés, assurez-vous que le verre concassé ne tombe pas sur le cadre inférieur de vitre, car cela pourrait provoquer une rupture lors du remontage de la vitre.
- Maintenez une distance minimale de ¼ po entre le média et les panneaux de vitre du foyer.
- Reportez-vous à ce manuel pour obtenir des instructions sur la façon de retirer, de remplacer et d'organiser les bûches du foyer et le verre concassé.

FMG3326F, FMG3726L, FMG3726R, FMG4126B FMG3326F-LP, FMG3726L-LP, FMG3726R-LP, FMG4126B-LP



1. Disposez le verre concassé dans la configuration ci-dessus. Assurez-vous que le verre concassé n'est pas placé dans les zones entourées.

Alternativement, placez les bûches de brûleur et la bûche de la veilleuse (étapes 2 et 3) avant de disperser le verre concassé pour éviter d'obstruer les brûleurs.



2. Installez les deux bûches de brûleur sur les brûleurs comme indiqué ci-dessus. Une fois placés, assurez-vous que les bûches ne bougent pas.



Gros plan de la bonne position d'installation des deux bûches avant sur les brûleurs.



3. Installez la bûche avant dans la fente et la broche avant du support de la veilleuse.

Installation finale



4. Positionnez les deux bûches arrière



5. Positionnez les deux petites bûches avant.



6. Positionnez les deux bûches avant.



7. Positionnez la bûche centrale arrière.



Correct



Incorrect

Placement correct des par rapport au placement incorrect de la décoration autour des composants de la veilleuse.

Arrangement du lit de braises

**FMG4326F, FMG4726L, FMG4726R, FMG5126B
FMG4326F-LP, FMG4726L-LP, FMG4726R-LP, FMG5126B-LP**



1. Disposez le verre concassé dans la configuration ci-dessus. Assurez-vous que le verre concassé n'est pas placé dans les zones entourées.

Alternativement, placez les bûches de brûleur et la bûche de la veilleuse (étapes 2 et 4) avant de disperser le verre concassé pour éviter d'obstruer les brûleurs.



2. Installez les deux bûches de brûleur sur les brûleurs comme indiqué ci-dessus. Une fois placés, assurez-vous que les bûches ne bougent pas.



Gros plan de la bonne position d'installation des deux bûches avant sur les brûleurs.



3. Positionnez les deux bûches arrière

Installation finale



4. Installez la bûche avant dans la fente et la broche avant du support de la veilleuse.



5. Positionnez les deux petites bûches avant.



5. Placez le reste des bûches tel qu'illustré ci-dessus.



Correct



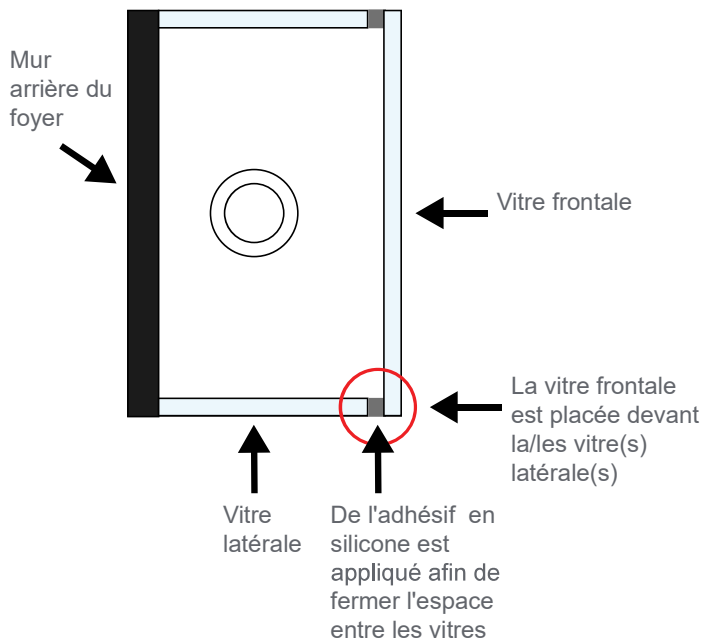
Incorrect

Placement correct des par rapport au placement incorrect de la décoration autour des composants de la veilleuse.

Sceller les panneaux de verre

Un tube d'adhésif en silicone est fourni avec le foyer pour une application sur toutes les connexions verre à verre des deux côtés des vitres.

Schéma d'assemblage du joint de verre VUE DE DESSUS



- Le silicone a pour but de créer un joint, non de "coller" les vitres ensemble. Lorsque vous placez des panneaux de verre, assurez-vous que la vitre est bien en place et que le silicone remplit l'espace entre les vitres. Placez d'abord le panneau avant (ou central) puis faites glisser le panneau latéral en place de sorte que le bord en silicone touche le bord en verre.
- Si le silicone doit être remplacé, un adhésif en silicone transparent RTV conçu pour une exposition prolongée à 500 ° F / 260 ° C ou plus est requis (Rutland 500°F RTV High Heat Clear Silicone Sealant est recommandé).
- Ne réappliquez du silicone que si le silicone d'origine est endommagé.
- Si un nouveau silicone est appliqué, le temps de durcissement est de 24 heures avant de faire fonctionner le foyer.
- N'utilisez pas de silicone pour sceller le verre une fois qu'il est en place.
- Utilisez toujours des outils et des agents de nettoyage appropriés pour nettoyer la vitre.

Retrait de pièces

Retrait de l'écran de sécurité

Suivez les instructions ci-dessous pour retirer l'écran de sécurité.

! NOTE : L'écran de sécurité peut être expédié séparément de l'appareil

AVERTISSEMENT

La barrière est conçue pour réduire le risque de brûlures de la vitre chaude et est fournie avec cet appareil. Il doit rester installé pour la protection des enfants et autres personnes à risque.

N'utilisez PAS le foyer sans la barrière de sécurité.

1. Desserrez les écrous d'accouplement des supports d'écran en haut à l'aide d'une petite clé ou d'un jeu de douilles.
Il y a deux écrous d'accouplement par support. L'écran avant a deux supports et chaque écran latéral en a un.
2. Poussez le cadre supérieur de l'écran vers le haut jusqu'à ce qu'il dégage le bas de l'ouverture.
3. Inclinez le bas de l'écran vers l'extérieur et tirez-le vers le bas pour que le cadre supérieur dégage l'ouverture.

Pour réinstaller l'écran de sécurité, suivez les étapes ci-dessus dans l'ordre inverse. Assurez-vous que les écrous sont bien fixés.



Retrait de la vitre

PRÉCAUTIONS DE SÉCURITÉ

AVERTISSEMENT : Éteignez le foyer et laissez refroidir l'appareil avant d'essayer de retirer la vitre.

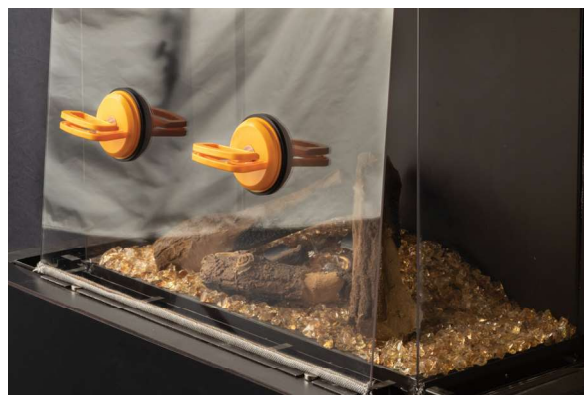
MISE EN GARDE: Le verre céramique est très fragile et doit être manipulé avec précaution.

AVERTISSEMENT : N'utilisez pas l'appareil avec la vitre enlevée, fissurée ou cassée. Le remplacement des panneaux doit être effectué par un technicien agréé ou qualifié.

! NOTE : Deux ventouses sont nécessaires pour retirer le verre. Ceux-ci sont fournis avec le foyer.



1. Desserrez les écrous d'accouplement sur le support inférieur en verre avant à l'aide d'une petite clé ou d'un jeu de douilles. Ne retirez pas complètement.
2. Retirez les écrous d'accouplement du support de verre avant supérieur à l'aide d'une petite clé ou d'un jeu de douilles. Retirez tous les écrous d'accouplement en laissant celui du milieu jusqu'à la fin.
3. À l'aide d'une lame tranchante, soigneusement couper les bords avant du mastic silicone sur les bords de vitre exposés.
4. Fixez des ventouses à la vitre. Retirez le dernier écrou d'accouplement et maintenez la vitre avec la ventouse et retirez complètement le support supérieur de la garniture. À l'aide de deux ventouses, soulevez doucement le verre et retirez le bas de la vitre du support inférieur. Faites pivoter lentement la vitre vers le bas et la retirer.
5. Placez le panneau de vitre dans un endroit sûr, en faisant attention de ne pas ébrécher les bords de verre qui sont très fragiles.



Si la vitre latérale doit être retirée, répétez également les étapes 1 à 5 pour la vitre latérale.

! NOTE : Lors du retrait de la vitre latérale, les supports arrière devront également être desserrés avec une petite clé ou un jeu de douilles avant de pouvoir retirer la vitre.



MISE EN GARDE : Lorsque vous remettez le verre en place, **NE SERREZ PAS** excessivement les boulons, sinon le verre pourrait se casser.

Pièces de rechange

1. Ventouse (1)	9600820100RP	36. Vitre frontale avec joint d'étanchéité	
2. Petit tube de silicone	9600820100RP	FMG3326F(-LP)	5903370100RP
3. Ensemble de bûches 800 (Gaz naturel)	9600820100RP	FMG3726L(-LP)/FMG3726R(-LP)	5903370200RP
4. Ensemble de bûches 800 (Propane)	0478820100RP	FMG4126B(-LP)	5903370400RP
5. Ensemble de bûches 1050 (Propane)	0478830100RP	FMG4326F(-LP)	5903370500RP
6. 2 bûches de brûleur seulement (Propane)	0478840100RP	FMG4726L(-LP)/FMG4726R(-LP)	5903370600RP
7. Verre concassé, orange 10-20 mm, 2 kg	1400160100RP	FMG5126B(-LP)	5903370700RP
8. Télécommande (918 Mhz Symax, 10-boutons)	3002230100RP	37. Vitre latérale avec joint d'étanchéité	5903370300RP
9. Adaptateur de courant 120V	2100310100RP	38. Écran de sécurité frontal	
10. Couvert de DEL en verre	5904020100RP	FMG3326F(-LP)	0442980300RP
11. Veilleuse SIT/Module d'allumage avec thermocouple (Gaz naturel)	1800020100RP	FMG3726L(-LP)/FMG3726R(-LP)	0442980400RP
12. Brûleur 1 (Gaz naturel)	0500200100RP	FMG4126B(-LP)	0442980100RP
13. Brûleur 2 (Gaz naturel)	0500210100RP	FMG4326F(-LP)	0442980600RP
14. Brûleur en anneau (Gaz naturel)	0500220100RP	FMG4726L(-LP)/FMG4726R(-LP)	0442980700RP
15. Brûleur 3 (Gaz naturel)	0500230100RP	FMG5126B(-LP)	0442980500RP
16. Brûleur 4 (Gaz naturel)	0500240100RP	39. Écran de sécurité latérale	0442980200RP
17. Veilleuse SIT/Module d'allumage avec thermocouple (Propane)	1800070100RP	40. Garniture inférieure	
18. Brûleur 1 (Propane)	0500310100RP	FMG3326F(-LP)	1035020100RP
19. Brûleur 2 (Propane)	0500320100RP	FMG3726L(-LP)/FMG3726R(-LP)	1035060100RP
20. Brûleur en anneau (Propane)	0500330100RP	FMG4126B(-LP)	1033090100RP
21. Brûleur 3 (Propane)	0500340100RP	FMG4326F(-LP)	1033260100RP
22. Brûleur 4 (Propane)	0500350100RP	FMG4726L(-LP)/FMG4726R(-LP)	1035110100RP
23. Récepteur 918 MHz, Symax	3002250100RP	FMG5126B(-LP)	1032330100RP
24. Ensemble de télécommande et récepteur	5400320100RP	41. Garniture de grille inférieure	
25. Interrupteur, thermocouple	2800300100RP	FMG3326F(-LP)	1035030100RP
26. Thermocouple, second brûleur	3300020100RP	FMG3726L(-LP)	1035070100RP
27. Solénoïde 3/8 po NPT, de verrouillage GV60	1900030100RP	FMG3726R(-LP)	1035050100RP
28. Module DEL Symbio avec fil LCD	3500090100RP	FMG4126B(-LP)	1033060100RP
29. Câble d'allumage 25kV 4 mm 1200 mm	2500990100RP	FMG4326F(-LP)	1033280100RP
30. Câble 8-fils 500mm	2501010100RP	FMG4726L(-LP)	1035120100RP
31. Câble, Interrupteur-Récepteur TC	2501020100RP	FMG4726R(-LP)	1035100100RP
32. Câble, Interrupteur-Récepteur SW	2501020200RP	FMG5126B(-LP)	1032270100RP
33. Câble avec Molex, TC	2501030100RP	42. Garniture latérale	
34. Câble, TC	2501030200RP	FMG4126B(-LP)/ FMG5126B(-LP)/ FMG4726L(-LP)/ FMG4726R(-LP)	1032340100RP
35. Écrous pour vitre (jeu de 4)	8100370100RP	FMG4726L(-LP)/FMG4726R(-LP)	1033270100RP
		FMG3326F(-LP)/FMG4326F(-LP)	1033270200RP
		FMG3726L(-LP)/FMG3726R(-LP)	1034980100RP

AVERTISSEMENT

- Il est recommandé qu'un technicien d'entretien qualifié effectue une inspection de routine au début de chaque saison de chauffage.
- Coupez l'alimentation avant de tenter l'entretien ou la réparation du foyer.
- L'installation et l'entretien doivent être effectués par un installateur qualifié agréé, une agence de service ou un fournisseur de gaz.
- Tout écran ou garde de sécurité retiré pour l'entretien doit être remis en place avant d'utiliser cet appareil.
- N'UTILISEZ PAS cet appareil si une pièce a été sous l'eau. Appelez immédiatement un technicien de service qualifié pour inspecter l'appareil et remplacer toute partie du système de commande et toute vanne de gaz qui ont été sous l'eau.
- Toute altération du produit qui provoque l'accumulation de suie ou de carbone et entraîne des dommages n'est pas de la responsabilité du fabricant.
- Ne modifiez ni ne remplacez aucune pièce de cet appareil.
- Inspectez régulièrement le capuchon de ventilation externe pour vous assurer qu'aucun débris, plante, arbre ou arbuste n'interfère avec le flux d'air.
- Ne pas mettre le foyer en marche sans la vitre du foyer.
- Il est impératif que les compartiments de commande, les écrans ou le système de ventilation pour double vitrage soient maintenus propres et exempts d'obstructions.

Ces zones fournissent l'air nécessaire à un fonctionnement sûr.

- Allumez le radiateur à l'aide de l'allumeur intégré. N'utilisez pas d'allumettes ou tout autre appareil externe pour allumer le foyer.
- Ne retirez, ne remplacez ou ne modifiez jamais aucune partie de l'appareil de chauffage à moins que des instructions ne soient données dans ce manuel. Tous les autres travaux doivent être effectués par un technicien qualifié. Ne modifiez ni ne remplacez les orifices.

Consignes d'entretien

1. Fermez toujours le robinet de gaz avant le nettoyage. Pour rallumer, reportez-vous aux instructions d'éclairage. Gardez le brûleur et le compartiment de commande propres en brossant et en passant l'aspirateur au moins une fois par an. Lors du nettoyage des bûches, utilisez un pinceau doux et propre, car les bûches sont fragiles et s'endommagent facilement.
 2. Nettoyez l'appareil et la porte avec un chiffon humide (jamais lorsque l'appareil est chaud). N'utilisez jamais de nettoyant abrasif. La vitre doit être nettoyée avec un nettoyant pour vitres de foyer à gaz. La vitre doit être nettoyée lorsqu'elle commence à paraître tachée.
 3. Le foyer est fini avec une peinture résistante à la chaleur et ne doit être repeint qu'avec une peinture résistant à la chaleur.
 4. Vérifiez périodiquement le brûleur pour vérifier sa position et son état. Vérifiez visuellement la flamme du brûleur périodiquement, en vous assurant que les flammes sont stables; pas soulevées ou flottantes. En cas de problème, appelez un technicien qualifié.
 5. L'appareil et le système de ventilation doivent être inspectés avant utilisation, et au moins une fois par an, par un technicien qualifié, pour s'assurer que le flux d'air de combustion et de ventilation n'est pas obstrué.
- ! **NOTE** : Ne faites jamais fonctionner l'appareil sans que la vitre soit correctement fixée.
6. Si cet appareil a été réparé, vérifiez que le système d'évacuation d'air a été correctement refermé et réinstallé conformément aux instructions du fabricant.
 7. Vérifiez le fonctionnement après l'entretien.

Entretien

Entretien annuel

Le fait de ne pas inspecter et de ne pas entretenir le foyer peut entraîner une combustion incorrecte et une situation potentiellement dangereuse. Nous recommandons que les procédures suivantes soient effectuées par un technicien qualifié.

Entretien de la vitre

- Utilisez toujours des ventouses pour retirer la vitre du foyer. Utilisez la procédure manuelle pour savoir comment retirer la vitre du foyer.
- Utilisez toujours des gants lorsque vous retirez la vitre pour protéger vos mains et éviter les empreintes digitales sur le verre.
- **N'UTILISEZ PAS** de nettoyeurs abrasifs sur la vitre. N'utilisez pas de nettoyeurs pour vitres normaux (généralement à base d'ammoniac) pour nettoyer la vitre, car ces nettoyeurs peuvent laisser une tache permanente. **Seul un nettoyeur pour vitres de foyer à gaz doit être utilisé.**
- Vérifiez l'absence de fissures ou de bris dans la vitre.
- Placez la vitre dans un endroit sûr pour éviter de la casser.
- N'essayez jamais de faire fonctionner le foyer sans la vitre du foyer.

Entretien de la veilleuse

- Inspectez visuellement la flamme de la veilleuse. La flamme de la veilleuse doit toujours être présente lorsque le foyer fonctionne.
- Assurez-vous que la flamme de la veilleuse a deux pointes de flamme pointant vers le capteur de flamme (thermocouple) et vers le centre du brûleur.
- Assurez-vous que la zone de la veilleuse est propre de toute poussière, média ou tout autre débris pouvant perturber le fonctionnement du système d'allumage. Les peluches ou les corps étrangers doivent être enlevés avec une brosse ou un aspirateur.
- Vérifiez l'allumage du foyer à l'aide de l'interrupteur à distance ou mural. Vérifier l'allumage électronique, la séquence d'étincelles, le fonctionnement de la veilleuse et l'allumage du brûleur.

Entretien du brûleur

- Les flammes du brûleur doivent être contrôlées visuellement. La flamme doit avoir une base bleue et des sommets jaunes et ressembler à la flamme d'une bougie.
- Si de la suie excessive se trouve à l'intérieur de la zone du foyer, le foyer devra être ajusté. Vérifiez le réglage de l'obturateur d'air et du restricteur d'évent et documentez tout changement.
- Si la flamme devient suie, orange foncé ou extrêmement haute, ne faites pas fonctionner le foyer.
- Mesurer la pression du gaz. (Gaz naturel : 7 po CE, Propane : 11 po CE)

Entretien de l'évent

L'inspection du système de ventilation suivante par un technicien de service qualifié est recommandée tous les six mois:

- Inspectez la condensation excessive, par exemple, des gouttelettes d'eau se forment dans la doublure intérieure et s'écoulent par la suite des joints. Cela peut provoquer de la corrosion dans le système.
- Vérifiez la corrosion dans les zones exposées aux éléments. Lorsque des taches ou des trous de rouille sont apparus, ceux-ci doivent être immédiatement remplacés.
- Assurez-vous qu'il n'y a aucun corps étranger dans les événements. Évaluez en retirant le capuchon et en faisant briller une lumière dans l'évent.
- Vérifiez tous les joints et tuyaux pour vous assurer que rien n'a été dérangé ou desserré.

Inspection de la flamme

Vérifiez périodiquement les flammes de la veilleuse et du brûleur principal pour assurer un fonctionnement correct. La flamme de la veilleuse devrait avoir deux fortes flammes bleues : une qui coule autour du capteur de flamme et une qui traverse le brûleur (elle ne doit pas nécessairement toucher le brûleur).



Configuration correcte de la flamme du brûleur principal

Une configuration de flamme incorrecte aura de petites flammes probablement jaunes, n'entrant pas en contact approprié avec le brûleur arrière ou le capteur de flamme. Le fonctionnement incorrect peut aussi provoquer une accumulation de suie.

! NOTE : Si vous avez une configuration de flamme incorrecte, contactez Faber pour plus de renseignements.

Entretien

Remplacement des bûches

Le foyer ne doit jamais être utilisé avec des bûches cassées. Fermez le robinet de gaz et laissez l'appareil refroidir avant d'enlever la vitre et retirer soigneusement les bûches. (La veilleuse génère suffisamment de chaleur pour brûler quelqu'un.) Si, pour une raison quelconque, une bûche doit être remplacée, vous devez utiliser la bûche de rechange appropriée. La position des bûches doit être celle indiquée dans la section «Arrangement du lit de braises».

! NOTE : Un positionnement incorrect des bûches peut créer une accumulation de carbone et altérera gravement les performances du foyer qui ne sont pas couvertes par la garantie.

Joint d'étanchéité de la vitre

Si le joint d'étanchéité de la vitre doit être remplacé, un joint en graphite spécialement conçu pour cet appareil est nécessaire. Ce joint est fourni avec du ruban autocollant préinstallé.

Un joint est également installé sur le bord de la vitre intérieure pour protéger contre la casse lors de l'installation du verre.

Vitre

Seul un nettoyeur pour vitres de foyer à gaz doit être utilisé si votre vitre doit être nettoyée. N'utilisez pas de nettoyeurs pour vitres normaux (généralement à base d'ammoniac) pour nettoyer la vitre, car ces nettoyeurs peuvent laisser une tache permanente. N'utilisez pas de matériaux ou de nettoyeurs abrasifs.

AVERTISSEMENT

- Ne pas nettoyer la vitre lorsqu'elle est chaude
- L'utilisation de vitre de remplacement ne provenant pas de Faber annulera toutes les garanties des produits.
- Des précautions doivent être prises pour éviter la rupture de la vitre.
- Ne pas heurter ni abuser de la vitre.
- Ne pas utiliser le foyer sans la vitre ou si elle cassée ou fissurée.
- Portez des gants et des lunettes de sécurité pour retirer le verre endommagé ou brisé.
- Le remplacement des panneaux de vitre doit être effectué par un technicien agréé ou qualifié.

1. Fermez toujours le robinet de gaz avant de nettoyer le foyer. Pour rallumer, reportez-vous aux instructions d'éclairage. Gardez le brûleur et le compartiment de commande propres en brossant et en passant l'aspirateur au moins une fois par an. Lors du nettoyage des bûches, utilisez un pinceau doux et propre, car les bûches sont fragiles et facilement endommagées.
2. Nettoyez l'appareil et la porte avec un chiffon humide (jamais lorsque l'appareil est chaud). N'utilisez jamais de nettoyeur abrasif. La vitre doit être nettoyée avec un nettoyeur à vitre pour foyer à gaz. La vitre doit être nettoyée lorsqu'elle commence à paraître tachée.

Remplacement de la vitre

Contactez Faber pour des pièces de rechange au besoin. Réinstallez selon les instructions fournies avec le remplacement. Réinstallez selon les instructions fournies avec le remplacement.

- Vérifiez pour des signes de condensation excessive, comme des gouttelettes d'eau se formant dans la doublure intérieure, et par la suite dégoulinant des joints, la condensation continue peut provoquer la corrosion des capuchons, des tuyaux et des raccords. Elle peut être causée par des courses latérales excessives, un trop grand nombre de coudes et des parties extérieures du système exposées au froid.
- Inspectez les joints pour vérifier qu'aucune section ou aucun raccord de tuyau n'a été perturbé et donc desserré. Vérifiez également la rigidité des supports mécaniques tels que les sangles murales ou le ruban de plombier.

Entretien général de l'évent

Effectuer une inspection du système de ventilation deux fois par an. Zones recommandées à inspecter comme suit:

1. Vérifiez le système de ventilation pour la corrosion dans les zones qui sont exposées aux éléments. Ceux-ci apparaîtront sous forme de taches ou de stries de rouille et, dans les cas extrêmes, de trous. Ces composants doivent être remplacés immédiatement.
2. Retirez le capuchon et allumez une lampe de poche dans l'évent. Retirez tout nid d'oiseau ou autre corps étranger.
3. Vérifiez les signes de condensation excessive, comme des gouttelettes d'eau se formant dans la doublure intérieure, et par la suite dégoulinant des joints, la condensation continue peut provoquer la corrosion des capuchons, des tuyaux et des raccords. Elle peut être causée par des courses latérales excessives, un trop grand nombre de coudes et des parties extérieures du système exposées au froid.
4. Inspectez les joints pour vérifier qu'aucune section ou aucun raccord de tuyau n'a été perturbé et donc desserré. Vérifiez également la rigidité des supports mécaniques tels que les sangles murales ou le ruban de plombier.

Guide de dépannage

L'appareil ne s'allume pas à l'aide de la télécommande

La télécommande n'est pas synchronisée	<p>La télécommande doit apprendre un nouveau code</p> <p>Appuyez sur le bouton de réinitialisation du récepteur et maintenez-le enfoncé jusqu'à ce que vous entendiez 2 signaux acoustiques. Après le deuxième signal acoustique plus long, relâchez le bouton de réinitialisation et dans les 20 secondes suivantes, appuyez sur (flèche vers le bas) et maintenez la télécommande jusqu'à ce que vous entendiez un long signal acoustique supplémentaire confirmant que le nouveau code est défini.</p> <p>• NOTE: si 15 à 20 secondes s'écoulent en maintenant enfoncée la touche (flèche vers le bas) et si vous entendez une longue tonalité unique, vérifiez que l'autocollant (voir ci-dessous) sur le combiné à distance et à l'arrière du récepteur est bleu, ou que l'autocollant à distance est noir et que l'autocollant du récepteur est vert.</p>
Les piles à distance sont mortes	Remplacez les piles (2 piles AAA)
Les piles du récepteur sont mortes	Remplacez les piles (2 piles alcalines AA)
Les broches du connecteur à 8 broches sont pliées	Inspectez les broches et redressez si nécessaire
Le récepteur est entouré de métal - la portée de transmission est réduite	Rapprochez la télécommande du récepteur
Interférence RF - la distance de transmission est réduite	Changer la position de l'antenne
Le récepteur est défectueux	Remplacer le récepteur
La télécommande est défectueuse	<p>Remplacer la télécommande</p> <p>Assurez-vous que les étiquettes à l'arrière de la télécommande et du récepteur correspondent en couleur. Bleu et bleu, vert à noir.</p> <p>Remplacez la télécommande si nécessaire et reprogrammez le code.</p>
Pas d'allumage, pas de tonalité	
La télécommande et le récepteur ne sont pas synchronisés	Voir ci-dessus pour vous assurer que la télécommande a le bon code pour le récepteur.
Le récepteur n'a pas d'alimentation	Vérifiez l'alimentation du récepteur
Le récepteur est défectueux	Remplacer le récepteur
Pas d'allumage; Une tonalité continue de 5 secondes (7 bips courts peuvent être entendus avant la tonalité de 5 secondes)	
Fil desserré	Inspectez les fils, serrez-les si nécessaire
Les broches du connecteur à 8 broches sont pliées	Inspectez les broches, redressez si nécessaire
Le récepteur nécessite un cycle d'alimentation	Réinitialiser le récepteur et resynchroniser la télécommande
Le récepteur est défectueux	Remplacer le récepteur
La vanne est défectueuse	Remplacer la vanne

Pas de flamme veilleuse et le contrôle continue de déclencher

Présence d'air dans la ligne de la veilleuse	Purger la ligne (démarrer l'allumage plusieurs fois)
Aucune étincelle au brûleur de la veilleuse	Vérifier l'éclateur; Vérifiez l'étincelle dans l'emplacement le long du câble.
	Vérifiez l'étincelle sur le récepteur en déconnectant le câble d'allumage du récepteur.
Pression d'entrée inappropriée	Confirmer que la pression du gaz est correcte pour le GN / GPL.
Problème d'étanchéité d'air autour de la veilleuse	Inspectez et corrigez au besoin
Conduite de gaz de la veilleuse obstruée	Pour tester, retirez le verre et essayez d'allumer la veilleuse avec un allume-tige long.
	Débranchez la conduite veilleuse de la vanne et vérifiez le débit de gaz.
	Réinitialisez le récepteur et essayez de rallumer
La vanne est défectueuse	Remplacer la vanne
Le récepteur est défectueux	Remplacez le récepteur et reprogrammez le code

La veilleuse est allumée et le contrôle continue de produire des étincelles. La vanne se ferme après 10-30 secondes.

Interrupteur de thermocouple trop serré	Contactez le service de soutien technique ou le technicien gaz
Le thermocouple est défectueux	Remplacer le thermocouple
Le récepteur est défectueux	Remplacer le récepteur

La veilleuse est allumée et les étincelles s'arrêtent. La vanne se ferme après 3-60 secondes. La vanne ne fonctionne pas manuellement.

Pas assez de tension générée par le thermocouple ou trop de résistance dans le circuit.	Utilisez un multimètre numérique réglé dans la gamme mV et mesurez la tension en connectant les cordons de test au connecteur à cosse. Le connecteur à bêche est situé sur la surface extérieure, directement à côté de l'écrou magnétique. La tension disponible doit être d'au moins 5 mV. Le fabricant doit spécifier le temps de chute de l'application. Le temps de chute peut être mesuré une fois le thermocouple chauffé.
Basse pression d'entrée	Confirmez la pression et le dimensionnement du régulateur. Remplacez si nécessaire.
Le thermocouple est défectueux	Remplacer le thermocouple
La vanne est défectueuse	Remplacer la vanne

3 bips courts pendant que le moteur tourne

Les piles du récepteur sont faibles	Remplacez les piles (2 piles alcalines AA)
-------------------------------------	--

La flamme de la veilleuse s'allume mais il n'y a pas d'écoulement de gaz principal

Basse pression d'entrée	Contactez le service de soutien technique ou le technicien gaz
Vanne fermée vers le débit de la veilleuse	Tournez la flamme à feu élevé en appuyant sur le bouton haut de la télécommande
La conduite principale du brûleur à gaz est sertie	Contactez le service de soutien technique ou le technicien gaz
Orifice du brûleur bouché	Contactez le service de soutien technique ou le technicien gaz
La vanne est défectueuse	Remplacer la vanne

Garantie

Garantie à vie limitée

Faber étend cette garantie à vie limitée à l'acheteur d'origine de cet appareil à condition que le produit reste dans le lieu d'installation d'origine. Les articles couverts par cette garantie limitée et la durée de cette couverture sont indiqués dans le tableau ci-dessous. Certaines conditions s'appliquent (voir ci-dessous).

La police n'est en aucun cas transférable, modifiable ou négociable.

Composant	Garantie pièces et main d'oeuvre		
	Durée de vie	5 ans	1 an
Chambre de combustion	✗		
Tube de brûleur en acier		✗	
Vitre (Rupture thermique uniquement)		✗	
Finitions bordures / incrustations		✗	
Panneaux et bûches		✗	
Ensemble de vanne de gaz et tous les composants de commande de gaz (ensemble de la veilleuse, électrode d'étincelle, tuyauterie de veilleuse, orifices, thermocouple)			✗
Tous les autres composants électriques (cartes de commande d'allumage, câblage, interrupteurs, bloc-batterie, systèmes de télécommande)			✗
Panneaux de vitre			✗
Composants de ventilation / ventilation			✗
Garnitures en acier inoxydable			✗
Verre concassé			✗
Toute quincaillerie			✗
Grille de sécurité			✗
Vitre (craquelure)			✗

Conditions :

La garantie protège uniquement contre les défauts de fabrication ou les composants assemblés en usine, sauf indication contraire dans la présente garantie.

Toute pièce jugée défectueuse pendant la période de garantie décrite ci-dessus sera réparée ou remplacée au choix de Faber par un distributeur agréé, un revendeur ou un agent préapprouvé et affecté à condition que la pièce défectueuse soit retournée au distributeur, revendeur ou agent d'inspection si Faber le demande. Alternativement, Faber peut, à sa seule discrétion, s'acquitter pleinement de toutes ses obligations au titre de la garantie en remboursant le prix d'achat vérifié du produit à l'acheteur d'origine. Le prix d'achat doit être confirmé par l'acte de vente original.

Le revendeur autorisé, ou un autre revendeur Faber agréé, s'il est préapprouvé par Faber, est responsable de tous les diagnostics sur le terrain et des travaux d'entretien liés à toutes les réclamations de garantie. Faber n'est pas responsable des résultats ou des coûts de fabrication des revendeurs ou agents Faber non autorisés dans la négligence de leur travail de service.

Faber se réserve le droit d'inspecter à tout moment les plaintes signalées sur place dans le domaine prétendu défectueux avant de traiter ou d'autoriser toute réclamation. Le fait de ne pas autoriser cela sur demande annulera la garantie. Toutes les réclamations au titre de la garantie doivent être soumises par le revendeur traitant la réclamation, y compris une copie de l'acte de vente (preuve d'achat par vous).

Toutes les réclamations doivent être complètes et fournir tous les détails demandés par Faber pour être pris en considération pour l'évaluation. Les réclamations incomplètes peuvent être rejetées. L'appareil doit être installé conformément aux instructions de tous les fabricants conformément au manuel.

Tous les codes locaux et nationaux requis doivent être respectés. L'installateur est responsable de s'assurer que l'appareil fonctionne comme prévu au moment de l'installation.

L'acheteur d'origine est responsable de l'entretien annuel de l'appareil, comme indiqué dans le manuel du propriétaire. Comme indiqué ci-dessous, la garantie peut être annulée en raison de problèmes causés par un manque d'entretien.

Les pièces de réparation / remplacement achetées par le consommateur auprès de Faber après l'expiration de la couverture d'origine sur l'appareil seront couvertes par une garantie de 90 jours, valable avec un reçu uniquement. Tout article défectueux sera réparé ou remplacé à notre discrétion. Aucune couverture de main-d'œuvre n'est incluse avec ces pièces.

Exclusions :

Cette garantie à vie limitée ne s'étend pas à la peinture, à la rouille ou à la corrosion de quelque nature que ce soit en raison d'un manque d'entretien ou d'une ventilation inadéquate, d'une alimentation en air de combustion, de produits chimiques corrosifs (c.-à-d. Chlore, sel, air, etc.), de joints de porte ou de verre.

Dysfonctionnement, dommages ou problèmes liés aux performances en raison des conditions environnementales, de l'emplacement, des dommages chimiques, des courants descendants, des erreurs d'installation, de l'installation par un installateur non qualifié, des composants de cheminée incorrects (y compris, mais sans s'y limiter, la taille ou le type du chapeau), erreur de l'opérateur, abus, mauvaise utilisation, utilisation de combustibles inappropriés, manque d'entretien et d'entretien réguliers, catastrophes naturelles, problèmes liés aux conditions météorologiques des ouragans, des tornades, des tremblements de terre, des inondations, des éclairs / éclairs ou des actes de terrorisme ou de guerre, qui entraînent un dysfonctionnement de l'appareil ne sont pas couverts par les termes de cette garantie à vie limitée.

Faber n'a aucune obligation d'améliorer ou de modifier un appareil une fois fabriquée (c.-à-d. Que les produits évoluent, les modifications ou mises à niveau sur le terrain ne seront pas effectuées sur les appareils existants).

Cette garantie ne couvre pas les frais de déplacement du concessionnaire pour les travaux de diagnostic ou d'entretien. Tous les taux de main-d'œuvre payés aux concessionnaires autorisés sont des taux subventionnés prédéterminés. Les concessionnaires peuvent facturer au propriétaire un voyage et des heures supplémentaires au-delà de sa subvention.

Tout appareil présentant des signes de négligence ou de mauvaise utilisation ne sera pas couvert par les termes de cette politique de garantie et peut annuler cette garantie. Cela comprend les appareils où le foyer est rouillé ou corrodé qui n'a pas été signalé comme rouillé ou corrodé dans les trois (3) mois suivant l'installation ou l'achat.

Les appareils qui montrent des signes de fonctionnement alors qu'ils sont endommagés, ou avec des problèmes connus de l'acheteur et causant d'autres dommages annuleront cette garantie.

Si le numéro de série du foyer a été modifié, supprimé ou rendu illisible la garantie sera annulée.

Les mouvements mineurs, l'expansion et la contraction de l'acier sont normaux et ne sont pas couverts par les termes de cette garantie.

Faber n'est pas responsable du retrait ou du remplacement des parements ou des finitions afin de réparer ou de remplacer tout appareil sur le terrain.

Garantie

Les dommages de fret pour les produits ou pièces ne sont pas couverts par les termes de la garantie.

Produits fabriqués ou fournis par d'autres fabricants et utilisés avec l'appareil Faber sans autorisation préalable l'autorisation de Faber annule cette garantie.

Limitations de responsabilité :

Le recours exclusif de l'acheteur original en vertu de cette garantie et la seule obligation de Faber en vertu de cette garantie, expresse ou implicite, contractuelle ou délictuelle, seront limités au remplacement, à la réparation ou au remboursement, comme indiqué ci-dessus. EN AUCUN CAS, Faber NE SERA TENU RESPONSABLE EN VERTU DE CETTE GARANTIE DE TOUT DOMMAGE COMMERCIAL OU DOMMAGE ACCESSOIRE OU CONSÉCUTIF À LA PROPRIÉTÉ. DANS LA MESURE PERMISE PAR LA LOI APPLICABLE, Faber N'OFFRE AUCUNE GARANTIE EXPRESSE AUTRE QUE LA GARANTIE SPÉCIFIÉE DANS LES PRÉSENTES. LA DURÉE DE TOUTE GARANTIE IMPLICITE EST LIMITÉE À LA DURÉE DE LA GARANTIE EXPRIMÉE SPÉCIFIÉE CI-DESSUS. SI LES GARANTIES IMPLICITES NE PEUVENT ÊTRE EXCLUES, ALORS CES GARANTIES SONT LIMITÉES EN DURÉE À LA DURÉE DE CETTE GARANTIE.

Certains États américains n'autorisent pas les limitations sur la durée d'une garantie implicite, ou autorisent l'exclusion ou la limitation des dommages accessoires ou indirects, de sorte que les limitations ou exclusions ci-dessus peuvent ne pas s'appliquer à vous.

Les clients situés en dehors des États-Unis doivent consulter leurs codes juridiques locaux, provinciaux ou nationaux pour connaître les conditions supplémentaires qui peuvent s'appliquer à cette garantie.

Comment obtenir le service de garantie :

Les clients doivent contacter le revendeur agréé pour obtenir le service de garantie. Dans le cas où le revendeur agréé n'est pas en mesure de fournir un service de garantie, veuillez contacter Faber par courrier à l'adresse indiquée ci-dessous. Veuillez inclure une brève description du problème et votre adresse, courriel et coordonnées téléphoniques. Un représentant vous contactera pour prendre des dispositions pour un service d'inspection et/ou de garantie.

Garant nord américain :

Glen Dimplex Americas
1367 Industrial Rd.
Cambridge (Ontario)
N3H 4W3, ON Canada
1-888-346-7539

Enregistrement du produit et assistance client :

Merci d'avoir choisi un foyer Faber. Pour fournir le meilleur support pour votre produit, nous vous demandons de remplir un formulaire d'enregistrement de produit dans les quatre-vingt-dix (90) jours suivant l'achat.

GlenDimplex AMERICAS

Améliorer les moments qui comptent le plus dans la vie

MARQUES DE GLEN DIMPLEX AMERICAS

 **Dimplex**

www.dimplex.com



CADET 

www.cadetheat.com



 **faber**

www.faberfires.com



 **nectre**

www.nectreusa.com

