

Il y a
tellement de choses à dire...



FEF3226L2L

La sensation merveilleuse d'un feu de bois. L'endroit où vous pouvez vous détendre, vous réunir, refaire le plein d'énergie et discuter. Lorsque l'installation d'un foyer au gaz ou d'un poêle à bois est impossible ou non souhaitable, ou pour ceux qui préfèrent un design « individuel » et des caractéristiques particulières, Faber propose le nouveau foyer e-Matrix; une flamme étonnante... créée à partir d'eau. Un foyer pour n'importe qui, n'importe où.

 **faber**





Foyer électrique encastrable à deux faces



Bûches

Ensemble de bûches carbonisées pour maximiser l'illusion de profondeur et l'apparence de bûches ardentes. Combinez avec quelques braises pour une apparence personnalisée.



Raccord d'eau

Installation raccordée à la plomberie pour fournir un débit d'eau constant.



Module d'éclairage

Procure une flamme oscillante sur les bûches pour un effet vraiment réaliste.



Module audio

Fournit les sons apaisants de crépitements du feu.



Paroi arrière en acier

Présente une finition intérieure de couleur foncée.



Télécommande

Utilisez la technologie sans fil Bluetooth pour contrôler toutes les fonctionnalités du foyer sans renoncer au confort de votre fauteuil.



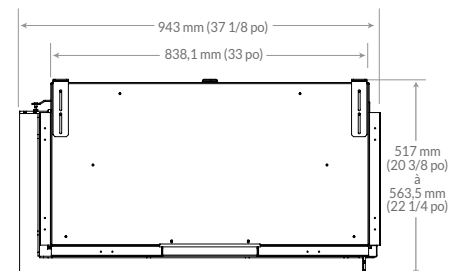
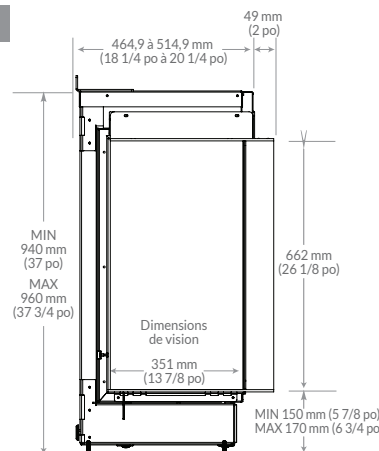
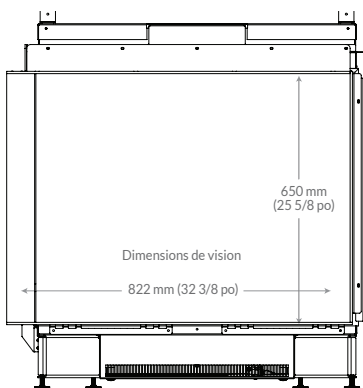
FEF3226L2L (gauche)

Offert en foyer au gaz



FEF3226L2R (droite)

Dimensions du produit :



120 Volts | 270 Watts

Numéro du modèle	Description	CUP	Gar [†]	Consommation d'eau	Consommation d'électricité	Pression d'eau à l'entrée	Raccord d'eau	Dimensions de la boîte (LxHxP)		Cube		Livres / kg
								pouces	cm	pi ³	m ³	
FEF3226L2L	Foyer encastrable à deux faces -gauche	781052 132023	5 ans	0,30 L/heure 0,08 gal/heure	0,27 kW/heure	7.5 - 115 psi	1/4 po	51 x 26 x 49	129.5 x 66.0 x 124.5	37,6	1,06	297 / 136
FEF3226L2R	Foyer encastrable à deux faces - droite	781052 132047	5 ans	0,30 L/heure 0,08 gal/heure	0,27 kW/heure	7.5 - 115 psi	1/4 po	51 x 26 x 49	129.5 x 66.0 x 124.5	37,6	1,06	297 / 136

Les caractéristiques, les finis et les dimensions peuvent faire l'objet de modifications. †Garantie limitée.

©2020 Glen Dimplex Americas
SE-436F-R04-0816920